



# 高密度丸形コネクタ

## R27 R29 SERIES

R27、R29シリーズコネクタは、各種電子機器の小形化、高密度化のニーズにお応えして開発設計された高密度丸形コネクタです。コネクタの接続方式は、ネジカン合方式のR27シリーズと着脱が簡単確実におこなえるバヨネット方式のR29シリーズの2種類があります。

■ 用 途 計測機器、通信機器、放送機器、医療機器、コンピュータ機器、その他。

### ■ 仕 様

- 耐 電 圧：AC300Vr.m.s 1分間
- 絶 縁 抵 抗：DC100V 1000MΩ以上
- 接 触 抵 抗：DC1A以下 30mΩ以下
- 耐 衝 撃 性：加速度 50G
- 繰返し動作：500回抜き差し
- 耐 湿 性：JIS C5402 7.3 40±2℃ 90～95% 96時間
- 温度サイクル：JIS C5402 7.2 -40℃～+100℃ 5サイクル
- 耐 食 性：JIS C5402 7.1 塩水濃度5% 48時間

### ■ 材料および表面処理

部 品 名	材 料	処 理
内外殻金属部品	黄銅および亜鉛合金	ニッケルメッキ
コンタクト	銅合金	金メッキ (ニッケル下地)
絶縁物	合成樹脂	

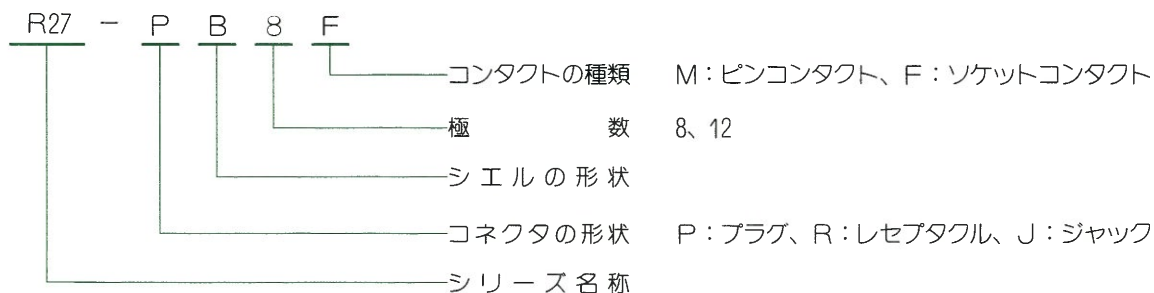
### ■ 定 格

定格電流	2A以下
定格電圧	AC100Vr.m.s以下、DC140V以下
使用温度範囲	-25℃～+85℃
湿度	相対湿度85%以下

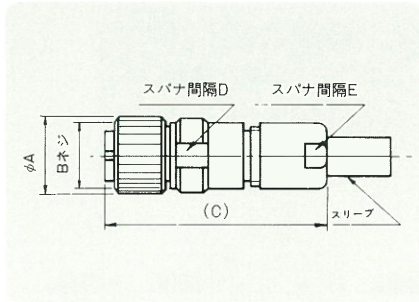
### ■ 適用電線サイズ

電線接続穴径		0.5mm
芯線	導体断面積	0.1mm <sup>2</sup> 以下
		AWG #26以下

### ■ 品名の付与構成



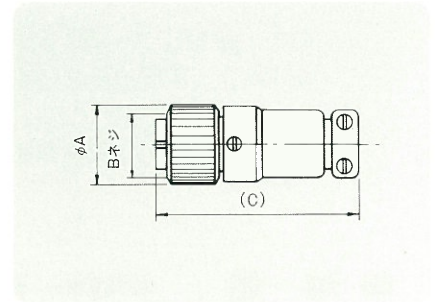
■ プラグ



R27-P12F

極数	品名	構造寸法					
		φA	Bネジ	C	D	E	コード導入口φ
8	R27-P 8M	12.0	10.5 (P=0.75)	35.0	10.5	9.5	6.4(5.2)
	R27-P 8F						
12	R27-P12M	15.5	M14.0 (P=1)	37.0	13.5	10.5	7.4(6.2)
	R27-P12F						

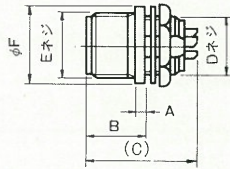
■ プラグ



R27-PB12F

極数	品名	構造寸法			
		φA	Bネジ	C	コード導入口φ
8	R27-PB 8M	12.0	10.5 (P=0.75)	32.0	5.2
	R27-PB 8F				
12	R27-PB12M	15.5	M14.0 (P=1)	34.0	6.2
	R27-PB12F				

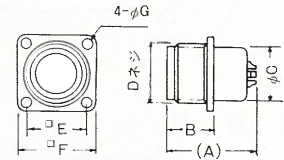
■ レセプタクル(BH形)



R27-R12M

極数	品名	構造寸法					
		A	B	C	Dネジ	Eネジ	φF
8	R27-R 8F	1.5	9.0	18.0	特殊 9.0 (P=0.5)	10.5 (P=0.75)	12.0
	R27-R 8M						
12	R27-R12F	1.5	9.0	18.0	特殊 12.0 (P=0.8)	M14.0 (P=1)	15.5
	R27-R12M						

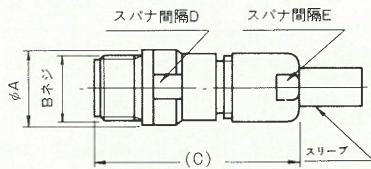
■ レセプタクル(SF形)



R27-RB12M

極数	品名	構造寸法						
		A	B	φC	Dネジ	φE	φF	φG
8	R27-RB 8F	18.0	9.5	9.0	10.5 (P=0.75)	10.5	15.0	2.2
	R27-RB 8M							
12	R27-RB12F	18.0	9.5	12.0	M14.0 (P=1)	13.0	17.5	2.2
	R27-RB12M							

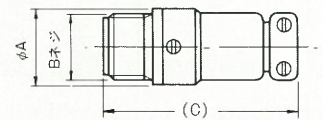
■ ジャック



R27-J12M

極数	品名	構造寸法					
		φA	Bネジ	C	D	E	コード導入口φ
8	R27-J 8M	12.0	10.5 (P=0.75)	35.0	10.5	9.5	6.4(5.2)
	R27-J 8F						
12	R27-J12M	15.5	M14.0 (P=1)	37.0	13.5	10.5	7.4(6.2)
	R27-J12F						

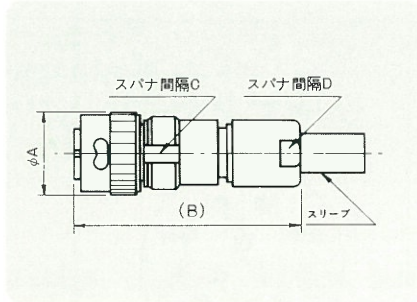
■ ジャック



R27-JB12M

極数	品名	構造寸法			
		φA	Bネジ	C	コード導入口φ
8	R27-JB 8M	12.0	10.5 (P=0.75)	32.0	5.2
	R27-JB 8F				
12	R27-JB12M	15.5	M14.0 (P=1)	34.0	6.2
	R27-JB12F				

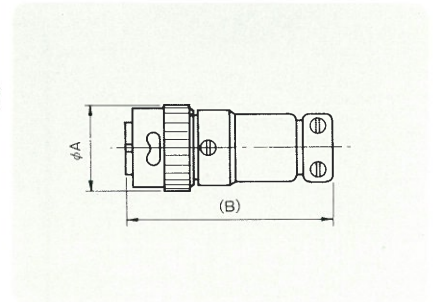
### ■ プラグ



R29-P12M

極数	品名	構造寸法					コード導入口φ (スリーブ内径)
		φA	B	C	D		
8	R29-P 8M	13.0	35.5	10.5	9.5	6.4(5.2)	
	R29-P 8F						
12	R29-P12M	16.0	38.0	13.5	10.5	7.4(6.2)	
	R29-P12F						

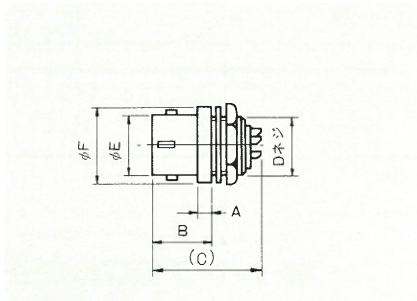
### ■ プラグ



R29-PB12M

極数	品名	構造寸法		
		φA	B	コード導入口φ
8	R29-PB 8M	13.0	32.5	5.2
	R29-PB 8F			
12	R29-PB12M	16.0	34.5	6.2
	R29-PB12F			

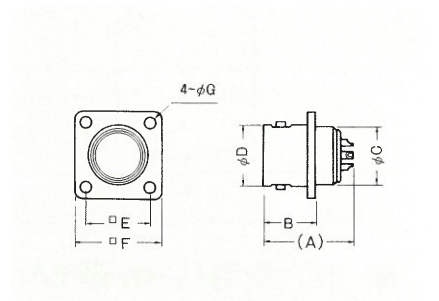
### ■ レセプタクル(BH形)



R29-R12F

極数	品名	構造寸法					
		A	B	C	Dネジ	φE	φF
8	R29-R 8F	2.0	9.5	18.0	特殊 9.0 (P=0.5)	9.5	12.0
	R29-R 8M						
12	R29-R12F	2.0	9.5	18.0	特殊 12.0 (P=0.8)	12.3	15.5
	R29-R12M						

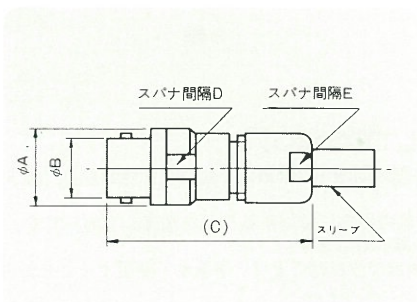
### ■ レセプタクル(SF形)



R29-RB12F

極数	品名	構造寸法						
		A	B	φC	φD	□E	□F	φG
8	R29-RB 8F	18.0	10.5	9.0	9.5	10.5	15.0	2.2
	R29-RB 8M							
12	R29-RB12F	18.0	10.5	12.0	12.3	13.0	17.5	2.2
	R29-RB12M							

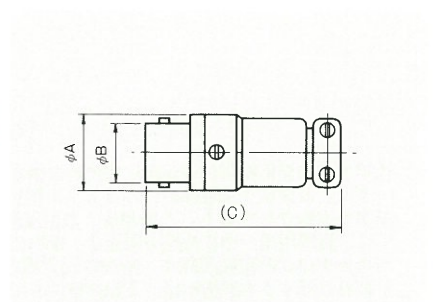
### ■ ジャック



R29-J12F

極数	品名	構造寸法					
		φA	φB	C	D	E	コード導入口φ (スリーブ内径)
8	R29-J 8M	12.0	9.5	35.0	10.5	9.5	6.4(5.2)
	R29-J 8F						
12	R29-J12M	15.5	12.3	37.0	13.5	10.5	7.4(6.2)
	R29-J12F						

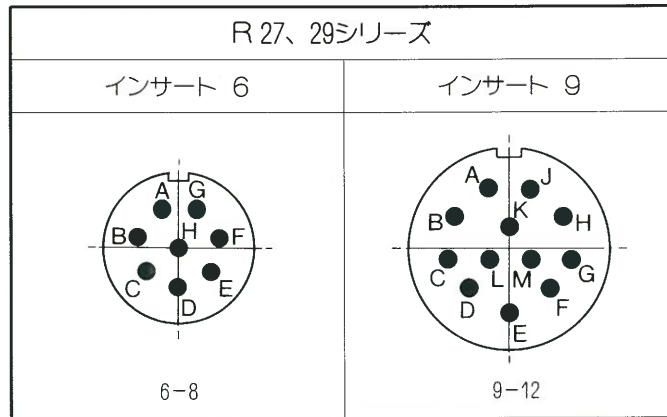
### ■ ジャック



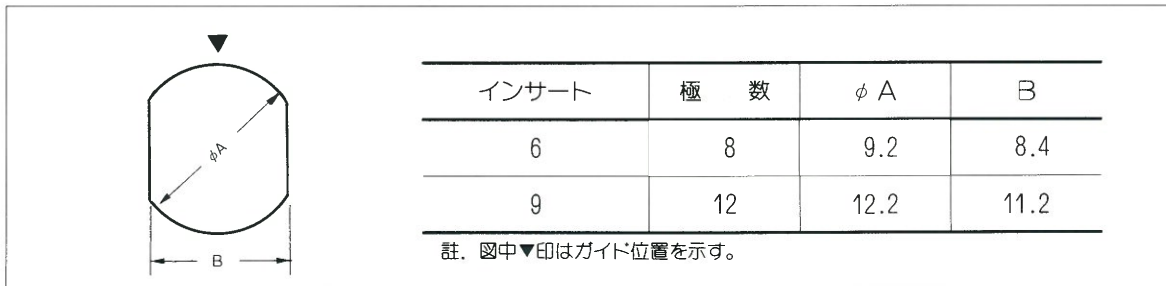
R29-JB12F

極数	品名	構造寸法			
		φA	φB	C	コード導入口φ
8	R29-JB 8M	12.0	9.5	32.0	5.2
	R29-JB 8F				
12	R29-JB12M	15.5	12.3	34.0	6.2
	R29-JB12F				

■ インサート番号表 下図はすべて雄絶縁物（ピンコンタクト）の裏面より見た図です。



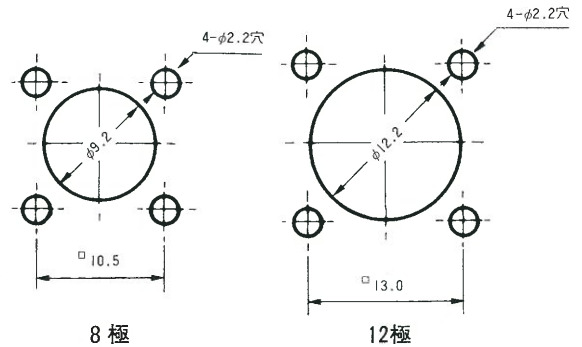
■ レセプタクル(BH形)取付寸法



■ 最大使用パネル厚 (バルクヘッドタイプのみ)

インサート	極 数	R27シリーズ	R29シリーズ
6	8	2.0	1.6
9	12	2.0	1.6

■ レセプタクル(SF形)取付寸法



【ご注文に際してのお願い】

※本カタログに掲載の各仕様は代表的な製品の一例です。ご購入の際には、各製品図面・仕様書にて仕様をご確認の上、お求め下さるようお願い致します。  
 また、カタログ掲載品以外のカスタム製品の製作も承ります。  
 ※本カタログに掲載された製品は、放送機器、計測機器、通信機器、FA機器等の用途に使用することを意図しております。従いまして、推奨用途以外または、特殊用途へのご使用の場合は、事前に営業窓口までご相談下さるようお願い致します。  
 ※本カタログの記載内容は、2008年10月現在のものです。本カタログの記載内容は改良等により、予告なく変更することがあります。  
 ※製品に関するお問合せは、下記の窓口までお願い致します。

**T.M.W 多治見無線電機株式会社**

本社営業部 東京都渋谷区恵比寿南2-29-1 〒150-0022  
 TEL : 03-3713-7131 FAX : 03-5721-7205

秦野工場 神奈川県秦野市平沢245-1 〒257-0015  
 千歳工場 北海道千歳市泉沢1007-78 〒066-0051

<http://www.tajimi.co.jp>