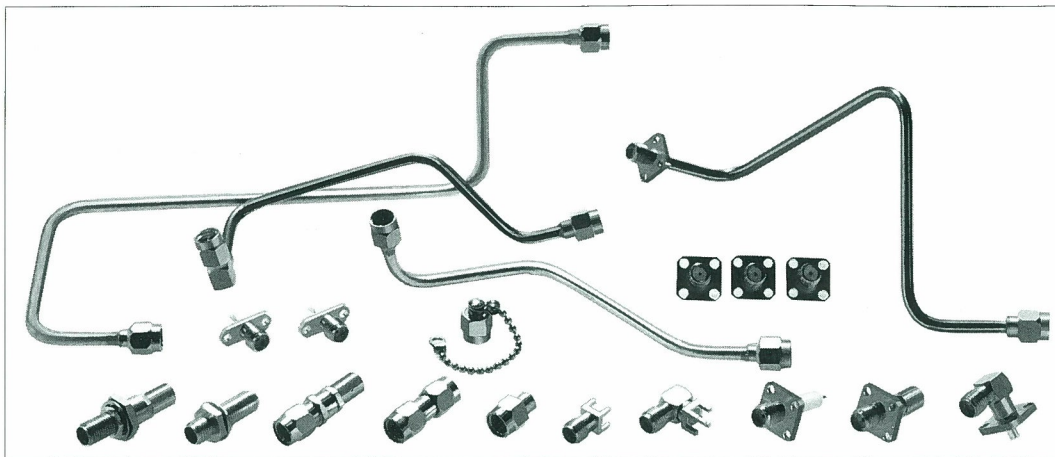


MIL-C-39012 SMA形コネクタ

■特 長

TMAシリーズは、MIL-C-39012に規定されているSMA形コネクタに適合します。コネクタボディー等外装部品は、ステンレス鋼で作られており、堅牢で耐久性に優れています。

中心コンタクトと誘電体は確実に固定される構造で、機械的、電氣的に安定した性能を有しています。使用周波数帯域はDC～18GHz迄安定した伝送特性を有する最も高性能なコネクタです。外装部分の表面処理は、金メッキのものと不動態化処理（パッシベイト処理）の2種類を標準品として用意しております。



■用 途

- 宇宙開発用および衛星通信、航空機用、放送装置、レーダー装置、電子計測器、センサー、その他。

■仕 様

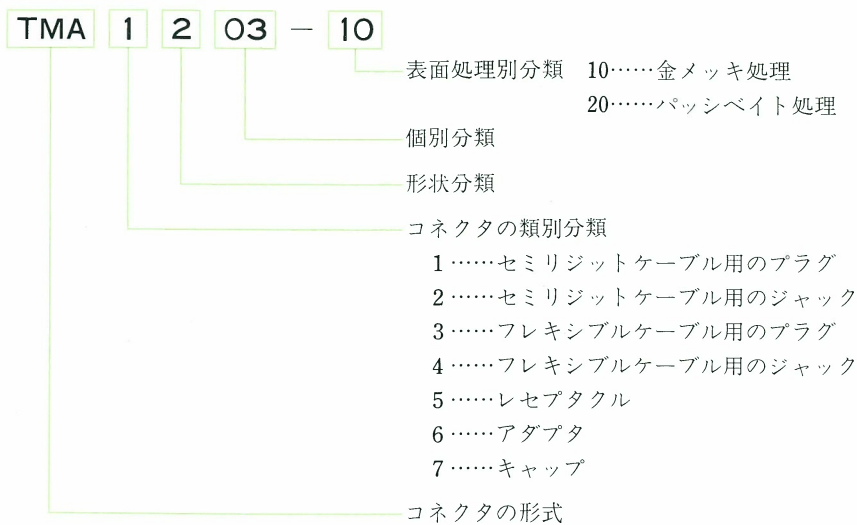
項 目	性 能		
耐 電 圧	セミリジットケーブル	フレキシブルケーブル	1 分 間
	—	RG-174/U, 188A/U, 316/U	A C 750 V
	0.0865インチ	RG-142B/U, 223/U, 400/U	A C 1000 V
	0.141インチ	—	A C 1500 V
絶 縁 抵 抗	D C 500 V 5000 M Ω 以上		
接 触 抵 抗	D C 0.1 A 3 m Ω 以下		
特性インピーダンス	50 Ω		
V. S. W. R	セミリジットケーブル	V. S. W. R	
	0.0865インチ	1.07+0.015fG	
	0.141インチ	1.05+0.01fG	
f = GHz周波数			
周 波 数 範 囲	D C ~ 18 GHz		

SUB MINIATURE = TMA SERIES =

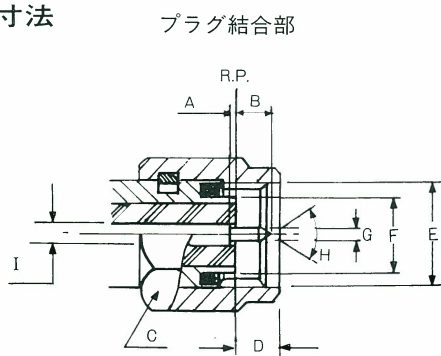
■ 主な材料と表面処理

部 品 名	材 料	表 面 処 理
シ エ ル	ス テ ン レ ス 鋼	金メッキ又はパッシベイト
接 続 ナ ッ ト	ス テ ン レ ス 鋼	金メッキ又はパッシベイト
ピ ン コ ン タ ク ト	黄 銅	金メッキ
ソ ケ ッ ト コ ン タ ク ト	ベ リ リ ウ ム 銅	金メッキ
フ ェ ル ー ル	銅	金メッキ
絶 縁 物	テ フ ロ ン	—
ガ ス ケ ッ ト	シ リ コ ン ゴ ム	—

■ 品名構成

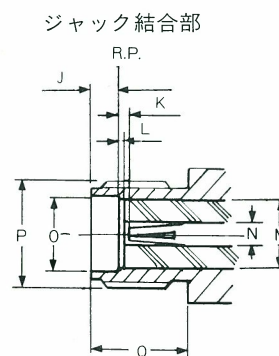


■ 結合部寸法



記 号	寸 法
A	$0^{+0.15}_{-0}$
B	2.2
C	8.0
D	3.0
E	1/4-36UNS-2B
F	$4.56 \phi \pm 0.02$
G	$0.91 \phi \pm 0.01$
H	60°
I	$1.27 \phi \pm 0.02$

R.P. 機械的電気的基準面



記 号	寸 法
J	1.93 ± 0.02
K	$0^{+0.15}_{-0}$
L	$0^{+0.15}_{-0.05}$
M	4.11
N	$1.27 \phi \pm 0.02$
O	$4.62 \phi \pm 0.02$
P	1/4-36UNS-2A
Q	5.8以上

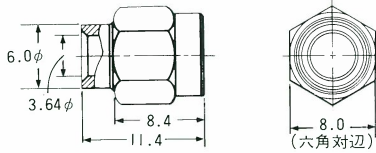
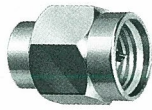
単位：mm

R.P. 機械的電気的基準面

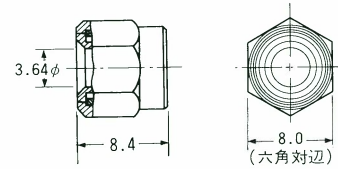
SUB MINIATURE — TMA SERIES

■プラグ (セミリジットケーブル用コネクタ)

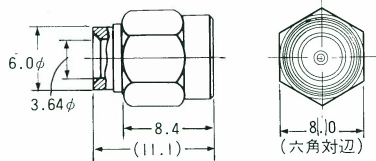
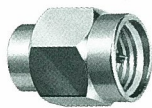
適用ケーブル RG-402/U(.141インチ)



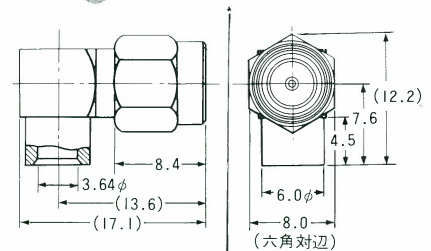
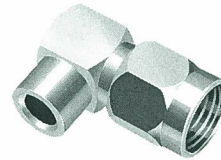
品名	処理	備考
TMA1101-10	金メッキ	
TMA1101-20	パッシブペイト	



品名	処理	備考
TMA1102-10	金メッキ	
TMA1102-20	パッシブペイト	

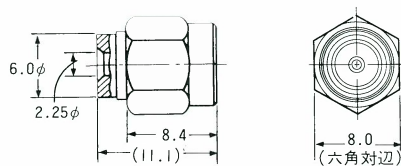
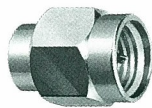


品名	処理	備考
TMA1103-10	金メッキ	
TMA1103-20	パッシブペイト	

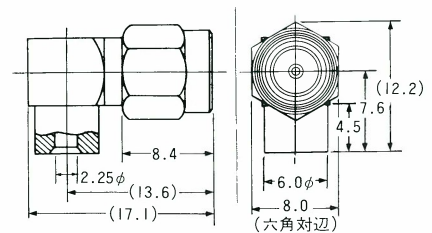
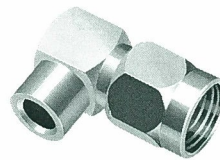


品名	処理	備考
TMA1201-10	金メッキ	
TMA1201-20	パッシブペイト	

適用ケーブル RG-405/U(.0865インチ)





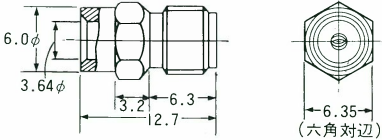
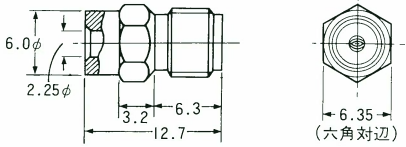
品名	処理	備考
TMA1104-10	金メッキ	
TMA1104-20	パッシブペイト	





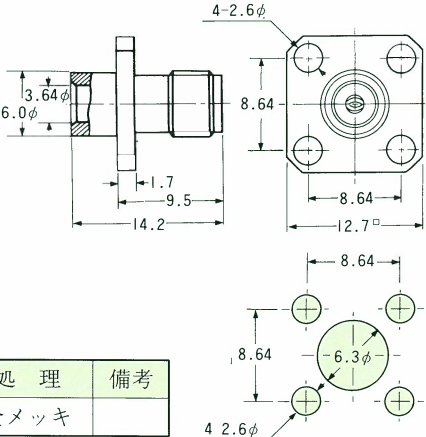
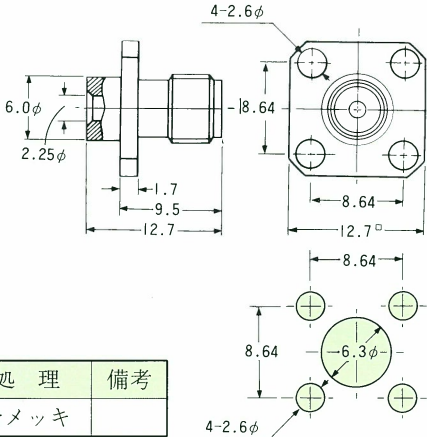
品名	処理	備考
TMA1202-10	金メッキ	
TMA1202-20	パッシブペイト	

SUB MINIATURE = TMA SERIES =

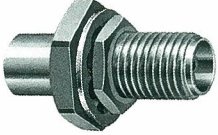
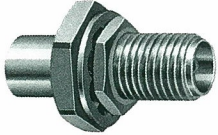
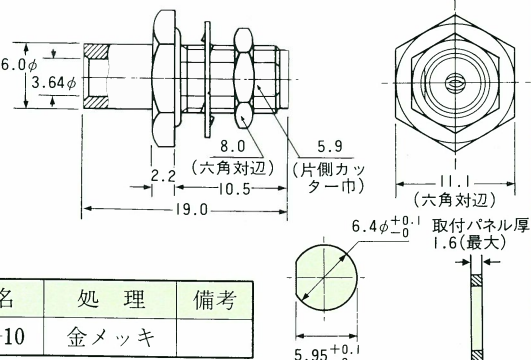
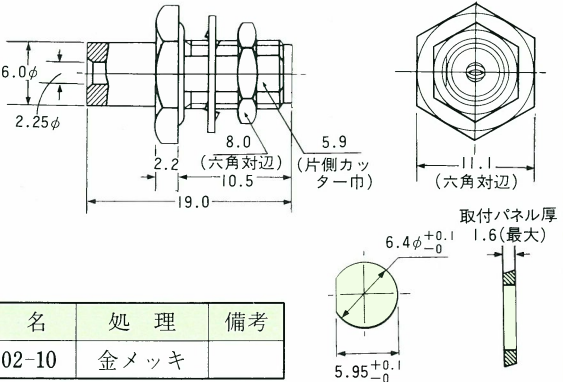
■ ジャック (セミリジッドケーブル用コネクタ)

適用ケーブル RG-402/U(.141インチ)	適用ケーブル RG-405/U(.0865インチ)												
													
													
<table border="1" style="width: 100%; border-collapse: collapse;"> <thead> <tr style="background-color: #e0ffe0;"> <th>品名</th> <th>処理</th> <th>備考</th> </tr> </thead> <tbody> <tr> <td>TMA2101-10</td> <td>金メッキ</td> <td></td> </tr> </tbody> </table>	品名	処理	備考	TMA2101-10	金メッキ		<table border="1" style="width: 100%; border-collapse: collapse;"> <thead> <tr style="background-color: #e0ffe0;"> <th>品名</th> <th>処理</th> <th>備考</th> </tr> </thead> <tbody> <tr> <td>TMA2102-10</td> <td>金メッキ</td> <td></td> </tr> </tbody> </table>	品名	処理	備考	TMA2102-10	金メッキ	
品名	処理	備考											
TMA2101-10	金メッキ												
品名	処理	備考											
TMA2102-10	金メッキ												

■ パネルジャック (セミリジッドケーブル用コネクタ)

適用ケーブル RG-402/U(.141インチ)	適用ケーブル RG-405/U(.0865インチ)												
													
													
<table border="1" style="width: 100%; border-collapse: collapse;"> <thead> <tr style="background-color: #e0ffe0;"> <th>品名</th> <th>処理</th> <th>備考</th> </tr> </thead> <tbody> <tr> <td>TMA2301-10</td> <td>金メッキ</td> <td></td> </tr> </tbody> </table>	品名	処理	備考	TMA2301-10	金メッキ		<table border="1" style="width: 100%; border-collapse: collapse;"> <thead> <tr style="background-color: #e0ffe0;"> <th>品名</th> <th>処理</th> <th>備考</th> </tr> </thead> <tbody> <tr> <td>TMA2302-10</td> <td>金メッキ</td> <td></td> </tr> </tbody> </table>	品名	処理	備考	TMA2302-10	金メッキ	
品名	処理	備考											
TMA2301-10	金メッキ												
品名	処理	備考											
TMA2302-10	金メッキ												

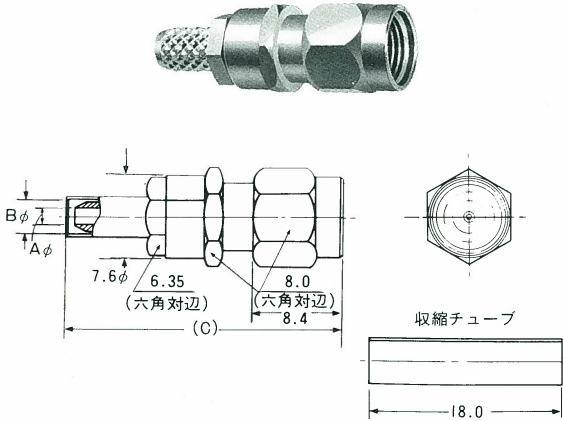
■ バルクヘッドジャック (セミリジッドケーブル用コネクタ)

適用ケーブル RG-402/U(.141インチ)	適用ケーブル RG-405/U(.0865インチ)												
													
													
<table border="1" style="width: 100%; border-collapse: collapse;"> <thead> <tr style="background-color: #e0ffe0;"> <th>品名</th> <th>処理</th> <th>備考</th> </tr> </thead> <tbody> <tr> <td>TMA2201-10</td> <td>金メッキ</td> <td></td> </tr> </tbody> </table>	品名	処理	備考	TMA2201-10	金メッキ		<table border="1" style="width: 100%; border-collapse: collapse;"> <thead> <tr style="background-color: #e0ffe0;"> <th>品名</th> <th>処理</th> <th>備考</th> </tr> </thead> <tbody> <tr> <td>TMA2202-10</td> <td>金メッキ</td> <td></td> </tr> </tbody> </table>	品名	処理	備考	TMA2202-10	金メッキ	
品名	処理	備考											
TMA2201-10	金メッキ												
品名	処理	備考											
TMA2202-10	金メッキ												

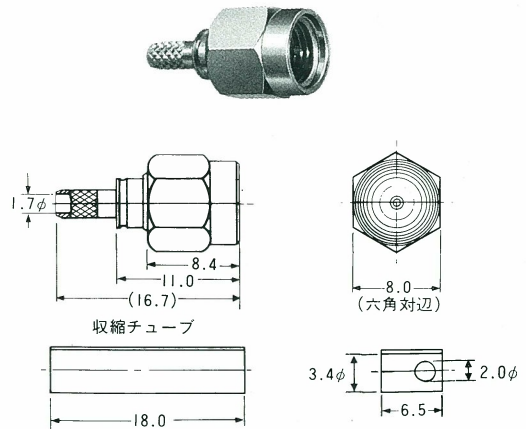
SUB MINIATURE TMA SERIES

■ プラグ (フレキシブルケーブル用コネクタ)

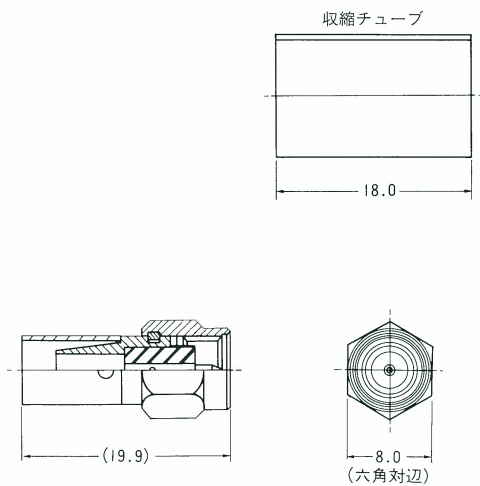
付図 1



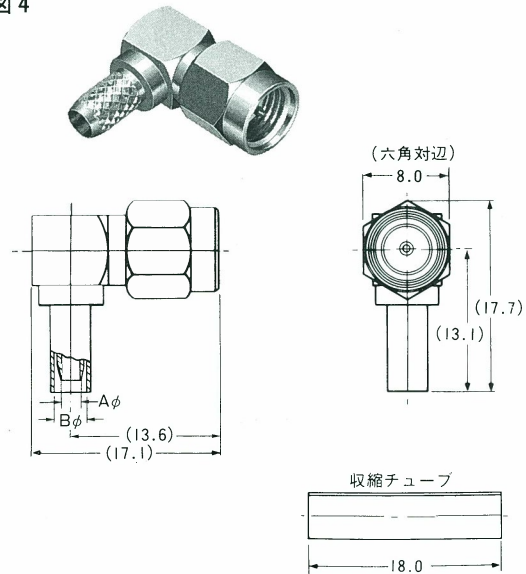
付図 2



付図 3



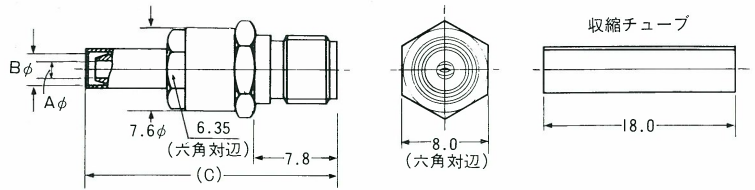
付図 4



品名	処理	形式	寸法			適用ケーブル	備考
			A	B	C		
TMA3101-10	金メッキ	1	3.1	5.5	26.2	RG-142B/u, 223/u, 400/u	圧着式 (コンタクト半田式)
TMA3101-20	パッシブ	1	3.1	5.5	26.2	"	"
TMA3102-10	金メッキ	1	3.1	5.25	26.2	RG-58C/u, 141A/u, 303/u	"
TMA3102-20	パッシブ	1	3.1	5.25	26.2	"	"
TMA3103-10	金メッキ	1	1.7	3.25	25.8	RG-174/u, 188A/u, 316/u	"
TMA3103-20	パッシブ	1	1.7	3.25	25.8	"	"
TMA3104-10	金メッキ	2	—	—	—	RG-174/u, 188A/u, 316/u	半田式
TMA3104-20	パッシブ	2	—	—	—	"	"
TMA3110-10	金メッキ	3	—	—	—	RG-142B/u, 223/u, 400/u	"
TMA3110-20	パッシブ	3	—	—	—	RG-58C/u, 141A/u, 303/u	"
TMA3201-10	金メッキ	4	3.1	5.5	—	RG-142B/u, 223/u, 400/u	圧着式 (コンタクト半田式)
TMA3201-20	パッシブ	4	3.1	5.5	—	"	"
TMA3202-10	金メッキ	4	3.1	5.25	—	RG-58C/u, 141A/u, 303/u	"
TMA3202-20	パッシブ	4	3.1	5.25	—	"	"
TMA3203-10	金メッキ	4	1.7	3.25	—	RG-174/u, 188A/u, 316/u	"
TMA3203-20	パッシブ	4	1.7	3.25	—	"	"

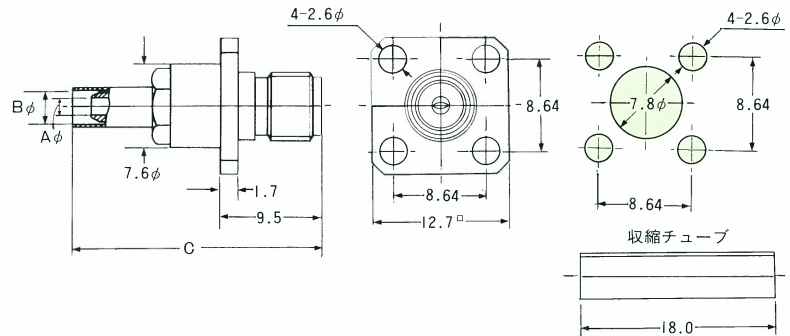
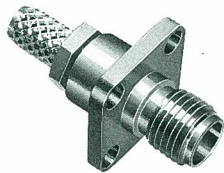
SUB MINIATURE = TMA SERIES =

ジャック (フレキシブルケーブル用コネクタ)



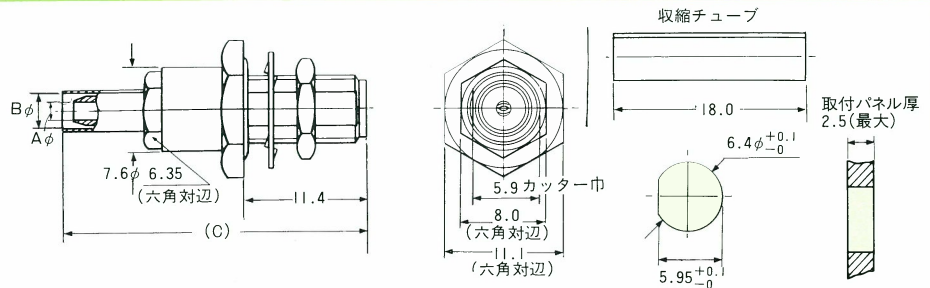
品名	処理	寸法			適用ケーブル	備考
		A	B	C		
TMA4101-10	金メッキ	3.1	5.5	23.9	RG-142B/u, 223/u, 400/u	圧着式 (コンタクト半田式)
TMA4101-20	パッシベイト	3.1	5.5	23.9	"	"
TMA4102-10	金メッキ	3.1	5.25	23.9	RG-58C/u, 141A/u, 303/u	"
TMA4102-20	パッシベイト	3.1	5.25	23.9	"	"
TMA4103-10	金メッキ	1.7	3.25	23.5	RG-174/u, 188A/u, 316/u	"
TMA4103-20	パッシベイト	1.7	3.25	23.5	"	"

パネルジャック (フレキシブルケーブル用コネクタ)



品名	処理	寸法			適用ケーブル	備考
		A	B	C		
TMA4301-10	金メッキ	3.1	5.5	23.9	RG-142B/u, 223/u, 400/u	圧着式 (コンタクト半田式)
TMA4301-20	パッシベイト	3.1	5.5	23.9	"	"
TMA4302-10	金メッキ	3.1	5.25	23.9	RG-58C/u, 141A/u, 303/u	"
TMA4302-20	パッシベイト	3.1	5.25	23.9	"	"
TMA4303-10	金メッキ	1.7	3.25	23.5	RG-174/u, 188A/u, 316/u	"
TMA4303-20	パッシベイト	1.7	3.25	23.5	"	"

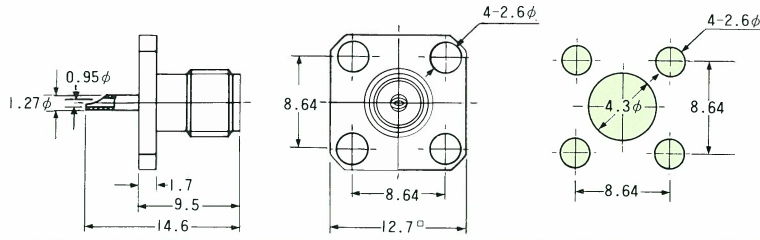
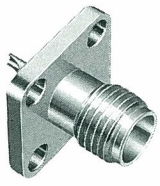
バルクヘッドジャック (フレキシブルケーブル用コネクタ)



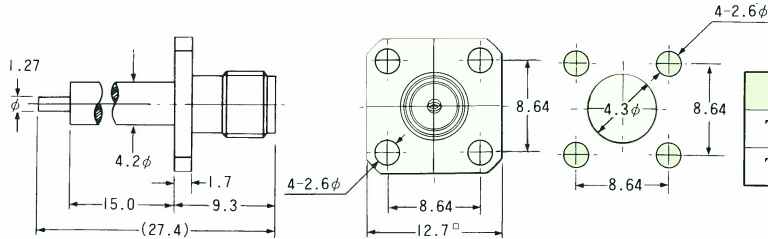
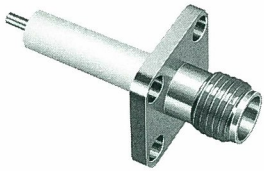
品名	処理	寸法			適用ケーブル	備考
		A	B	C		
TMA4201-10	金メッキ	3.1	5.5	28.8	RG-142B/u, 223/u, 400/u	圧着式 (コンタクト半田式)
TMA4201-20	パッシベイト	3.1	5.5	28.8	"	"
TMA4202-10	金メッキ	3.1	5.25	28.8	RG-58C/u, 141A/u, 303/u	"
TMA4202-20	パッシベイト	3.1	5.25	28.8	"	"
TMA4203-10	金メッキ	1.7	3.25	28.4	RG-174/u, 188A/u, 316/u	"
TMA4203-20	パッシベイト	1.7	3.25	28.4	"	"

SUB MINIATURE TMA SERIES

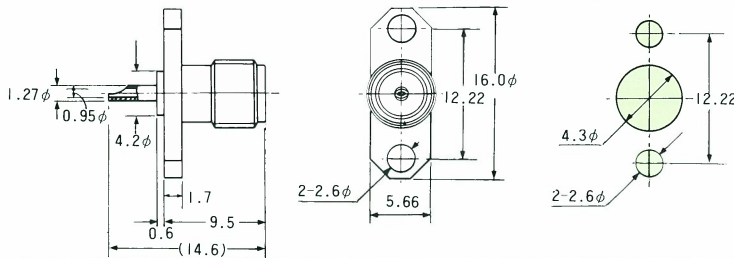
■ レセプタクル



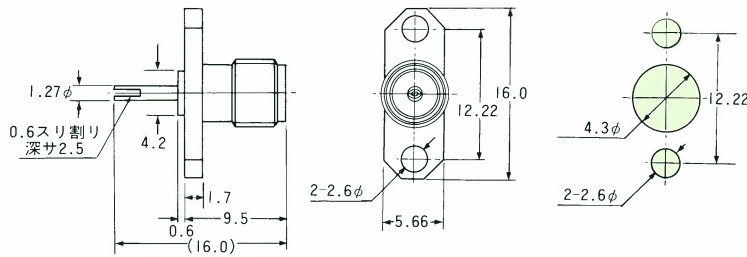
品名	処理
TMA5101-10	金メッキ
TMA5101-20	パッシベイト



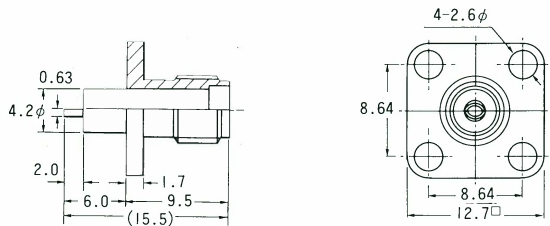
品名	処理
TMA5102-10	金メッキ
TMA5102-20	パッシベイト



品名	処理
TMA5103-10	金メッキ
TMA5103-20	パッシベイト

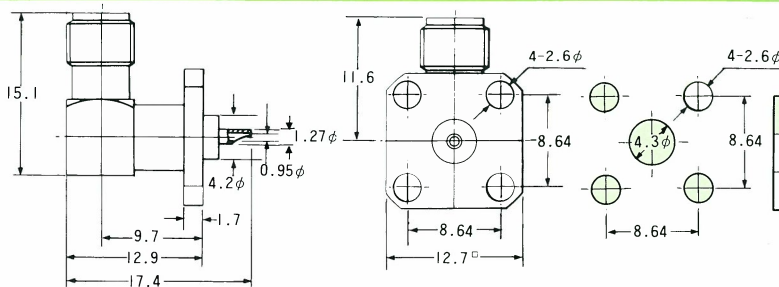
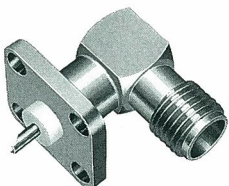


品名	処理
TMA5104-10	金メッキ
TMA5104-20	パッシベイト



品名	処理
TMA5118-10	金メッキ
TMA5118-20	パッシベイト

■ ライトアングルレセプタクル



品名	処理
TMA5401-10	金メッキ
TMA5401-20	パッシベイト

SUB MINIATURE = TMA SERIES =

■バルクヘッドレセプタクル

取付パネル厚 1.6(最大)

取付パネル厚 2.0(最大)

品名	処理	備考
TMA5301-10	金メッキ	
TMA5301-20	パッシベイト	

品名	処理	備考
TMA5302-10	金メッキ	
TMA5302-20	パッシベイト	

■基板用レセプタクル

品名	処理	寸法	備考
		A	
TMA5501-10	金メッキ	4.0	
TMA5502-10	金メッキ	3.2	
TMA5503-10	金メッキ	2.4	

品名	処理	寸法	備考
		A	
TMA5504-10	金メッキ	4.0	
TMA5505-10	金メッキ	3.2	
TMA5506-10	金メッキ	2.4	


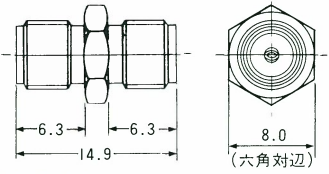
■プラグレセプタクル

品名	処理	備考
TMA5201-10	金メッキ	
TMA5201-20	パッシベイト	

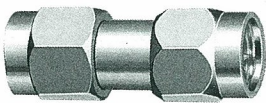
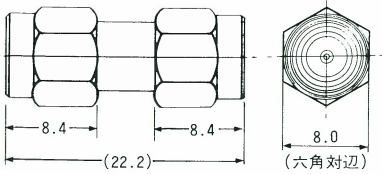
品名	処理	備考
TMA5202-10	金メッキ	
TMA5202-20	パッシベイト	

SUB MINIATURE TMA SERIES

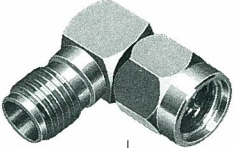
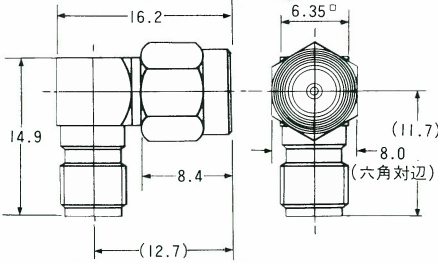
■アダプタ

品名	処理	備考
TMA6102-10	金メッキ	
TMA6102-20	パッシベイト	

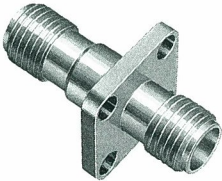
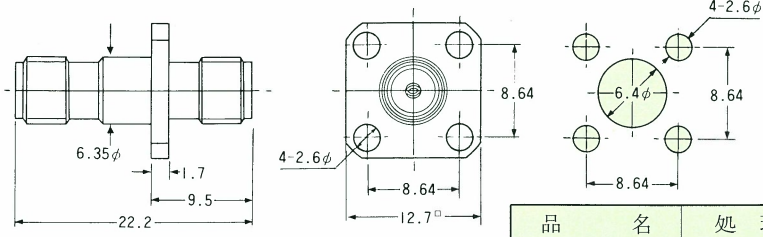



品名	処理	備考
TMA6101-10	金メッキ	
TMA6101-20	パッシベイト	


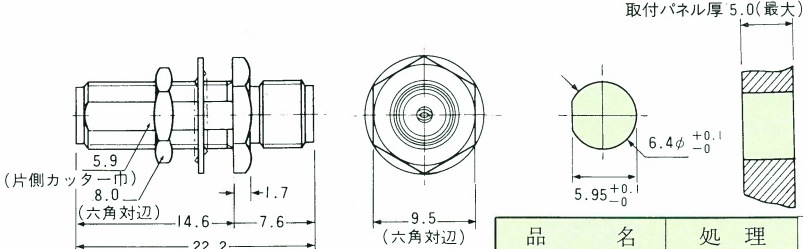
品名	処理	備考
TMA6401-10	金メッキ	
TMA6401-20	パッシベイト	

■パネルアダプタ

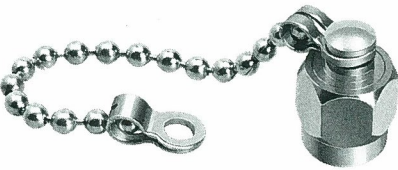
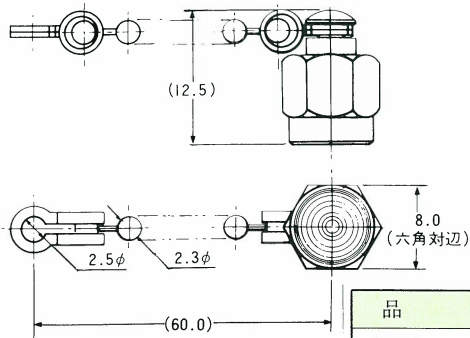
品名	処理	備考
TMA6301-10	金メッキ	
TMA6301-20	パッシベイト	

■バルクヘッドアダプタ

品名	処理	備考
TMA6201-10	金メッキ	
TMA6201-20	パッシベイト	

■ダストキャップ

品名	処理	備考
TMA7101-10	金メッキ	
TMA7101-20	パッシベイト	

【ご注文に際してのお願い】

- ※本カタログに掲載の各仕様は代表的な製品の一例です。ご購入の際には、各製品図面・仕様書にて仕様をご確認の上、お求め下さるようお願い致します。
- また、カタログ掲載以外のカスタム製品の製作も承ります。
- ※本カタログに掲載された製品は、放送機器、計測機器、通信機器、FA機器等の用途に使用することを意図しております。従いまして、推奨用途以外または、特殊用途へのご使用の場合は、事前に営業窓口までご相談下さるようお願い致します。
- ※本カタログの掲載内容は、2008年12月現在のものです。本カタログの記載内容は改良等により、予告なく変更することがあります。
- ※製品に関するお問合せは、下記の窓口までお願い致します。

お問合せ窓口

TEL : 03-3713-7131 FAX : 03-5721-7205 E-Mail : contact@tajimi.co.jp



多治見無線電機株式会社

本社営業部 東京都渋谷区恵比寿南2-29-1 〒150-0022
TEL : 03-3713-7131 FAX : 03-5721-7205
三田工場 東京都目黒区三田2-4-10 〒153-0062
秦野工場 神奈川県秦野市平沢字中原245-1 〒257-0015
千歳工場 北海道千歳市泉沢1007-78 〒066-0051

<http://www.tajimi.co.jp>