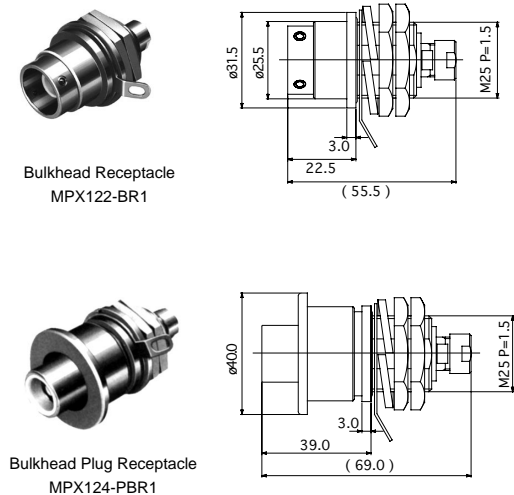
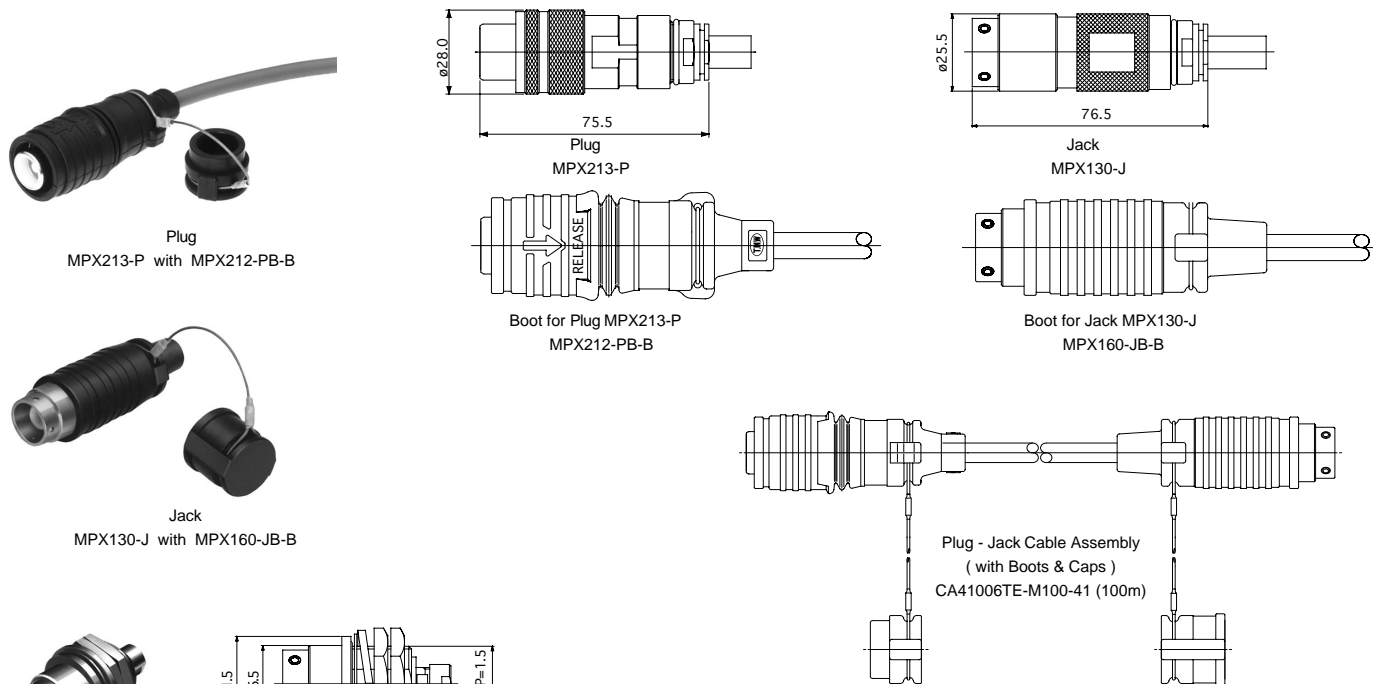


三重同軸コネクタは、同軸コネクタのシールド効果を向上させる目的で遮へいシールドを加えた三重構造の同軸コネクタです。内部の外部導体は機器との間で絶縁されており、外来ノイズを効果的に遮断しクロストークも大巾に向上いたします。

MPX シリーズは業務用カメラのビデオ信号伝送用として長年にわたり使用され、その実績と高い信頼性には定評があります。トライアキシャルケーブルとのケーブルアセンブリも承ります。

仕様 / Specifications

内容 \ シリーズ	Contents \ Series	MPX Series	
接続方式	Connections	プッシュプル方式	Push-Pull Lock
耐電圧	Withstanding Voltage	Contact to Contact AC3,500Vrms	Body to Contact AC2,000Vrms
絶縁抵抗	Insulation Resistance	DC500V 1000M min.	
接触抵抗	Contact Resistance	5m max.	
使用周波数範囲	Frequency Range	DC ~ 1.5GHz	
特性インピーダンス	Nominal Impedance	75	
V.S.W.R.	V.S.W.R.	1.2 max	
シェルの材質 / 処理	Shell Material / Finish	Stainless Steel/Nickel Plating	
コンタクトの材質/処理	Contact Material / Finish	Brass or Beryllium Copper/Gold Plating	
絶縁物の材質	Insulator Material	PTFE	
ガスケットの材質	Gasket Material	Chloroprene or Silicone Rubber	
用途	Use	TVカメラシステム	TV Camera System in Japan



品名 / Models

品名	Part No.	形状	Configuration	ケーブル	Cable
MPX213-P		プラグ	Cable Plug	4.8/1.0EFTXF	
MPX130-J		ジャック	Cable Jack		
MPX137-PP		パネルプラグ	Panel Mount Cable Plug		
MPX138-PJ		パネルジャック	Panel Mount Cable Jack		
MPX131-P		プラグ	Cable Plug	9.6/2.22EFTXF	
MPX133-J		ジャック	Cable Jack		
MPX178-PP		パネルプラグ	Panel Mount Cable Plug		
MPX177-PJ		パネルジャック	Panel Mount Cable Jack		
MPX122-BR1		バルクヘッドレセプタクル		4.8/1.0EFTXF,5C-2V	
MPX122-BR2		Bulkhead Mount Jack Receptacle		2.5C-2V	
MPX124-PBR1		バルクヘッドプラグレセプタクル		4.8/1.0EFTXF,5C-2V	
MPX124-PBR2		Bulkhead Mount Plug Receptacle		2.5C-2V	