



## 信頼性の高い Bluetooth で安心動作

耐環境性を重視し、保護グレードIEC規格IP67の内蔵スイッチを用いた防水タイプです。

### 主な用途：医療機器全般

- CT 装置、X 線装置、超音波診断装置、歯科機械、検査装置
- レーザーメス関連装置、精密測定器、配線困難な場所など

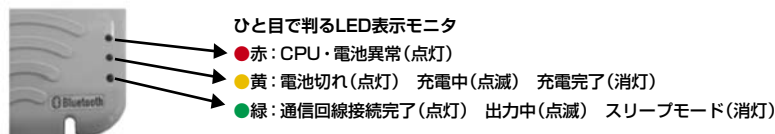
## TRJBシリーズ



- ケーブルレスだから断線の心配無し。
- ケーブルレスだから取り回しが容易。
- 1台の受信器で最大4連形のフットスイッチまで対応可能(通信接続は1:1)
- 送信器は充電式(ニッケル水素充電電池 単4形3本)を採用。
- 無線送受信モジュールやACアダプタ、充電電池などは医療用規格に準拠したデバイスを採用。
- 無線フットスイッチは防水対応(IPX8相当)。
- 信頼性の高いBluetooth方式(無線規格)を採用。
- LEDインジケータで動作確認可能。



### フットスイッチのLED表示



### ■主な仕様

形式	充電電池	動作可能時間	接点構成	動作モメンタリ	無線の種類	動作力(N)	通信接続	質量(g)	保護構造	適用規格
TRJB-1W	ニッケル水素充電電池 単4形 3本 ※1 満充電時間 8時間 充電回数約500回	20時間 (満充電後 フットスイッチ 常時ONの場合)	1a	●	Bluetooth class2 (動作距離10m 見通しが良い場所)	約11N 以上	送受信器1対1 (1対nは不可)	390	IPX8 相当 ※2	無線技術 適合認定 (日本国内取得 済み)
TRJB-1W-2			1a×2	●				700		
形式	電源	出力回路形式	出力点数	無線の種類	接続	質量(g)	保護構造	適用規格		
REB-1	DC12V~24V (消費電流:0.1A以内)	トランジスタ オープンコレクタ 出力 0.1A/35Vmax	最大 4点	Bluetooth class2 (動作距離10m 見通しが良い場所)	ケーブル接続 ケーブル長2m(電源と共通)	310	—	無線技術 適合認定 (日本国内取得 済み)		

※1 充電電池は専用バック品につき交換する場合は別途ご注文下さい

### ■主要構成材料

形式	受信器/カバー/送信機	戻しばね	底板	色/塗装色
TRJB-1W	PBT樹脂	SUS (ステンレス)	SUS304	カバー：緑色 (5GB8/4相当*)
TRJB-1W-2				本体：灰色 (N8相当*)
REB-1				

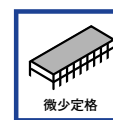
\* (社)日本塗料工業会発行R版塗料用標準色見本帳より

### 【共通仕様】

- 使用周囲温度/0~45℃  
(標高2000m以下)
- 使用周囲湿度/85%RH以下

### ※2 IPX8について

フット本体部の保護構造：IPX8の試験条件は下記のとおり。  
 [X]...外来固形物に対する保護については非適用特性。  
 [8]...水に対する保護等級については、水深1mに1時間没し、浸入した水が滞留せず、内部機器に悪影響を与えず排水する。(IPX7は水深1mに30分)

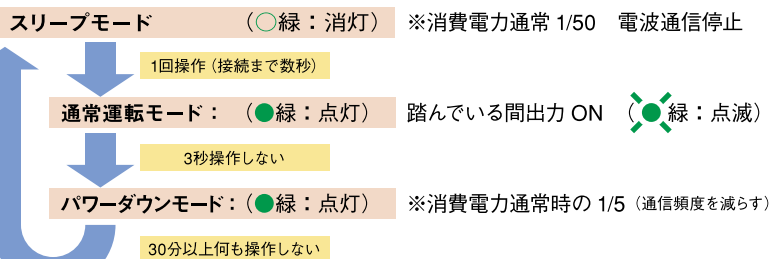


## ペアリング

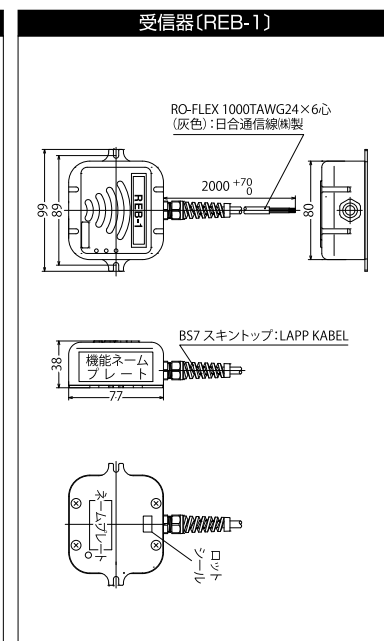
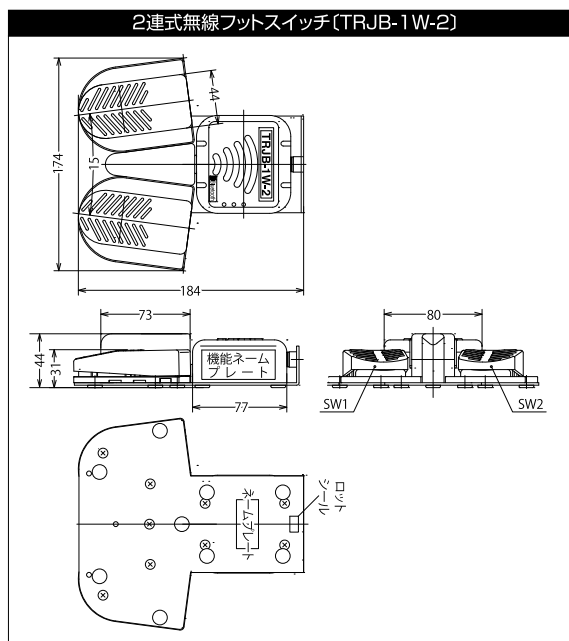
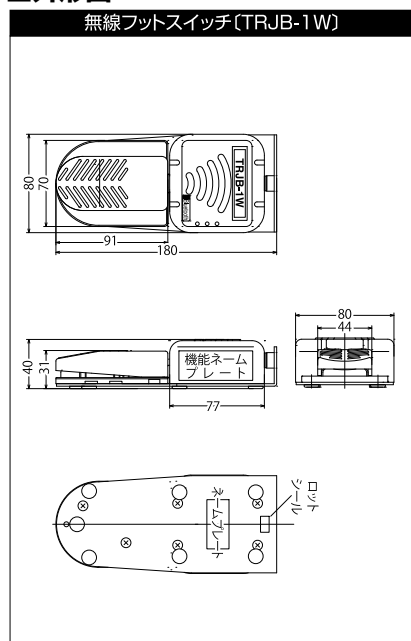
無線フットスイッチ(送信器)と受信器を組み合わせて使用する場合、最初に相手を認識させるためペアリングを行います。尚、無線フットスイッチ(送信器)と受信器をペアで購入された場合、工場出荷時には、ペアリング済みです。



## 操作方法



## 外形図

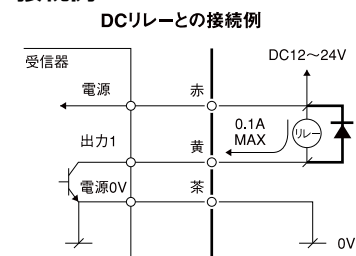


## REB-1(リード線結線)

緑色	信号	機能	
桃	電源+	電源 DC12V~24V	
茶	電源0V・出力コモン	電源 0V	
黄	出力1	無線フットスイッチ	出力ON
		2連式無線フットスイッチ	フットスイッチ(SW1)出力ON
緑	出力2	無線フットスイッチ	未使用
		2連式無線フットスイッチ	フットスイッチ(SW2)出力ON

**注意** 水中、油中での使用はできません。

## 接続例



## 充電用ACアダプタ



## 主な仕様

形式	充電用ACアダプタ	
一般仕様	電源	AC100/200V
	2次出力	DC5V 10W (ケーブル長1.8m)
	消費電流	0.2A以内
その他	延長ケーブル	2m延長ケーブル付属 フットスイッチ側のみ防水コネクタ使用
	コンセント	国内・海外 4種類付属