

コンパクト薄形タイプ

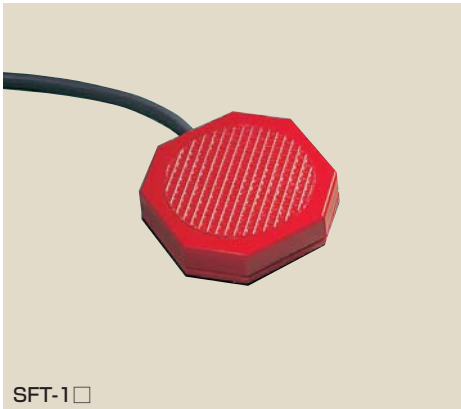


家庭やオフィスにも似合うシンプルでおしゃれなデザインの新感覚のスイッチです。
ホームオートメーションによる水の出・止スイッチに。
ゲーム関連機器のスタート・終了スイッチに。
カバー色は3色揃えています。

主な用途

- ホームオートメーション、医療機器
アミューズメント、精密機器など

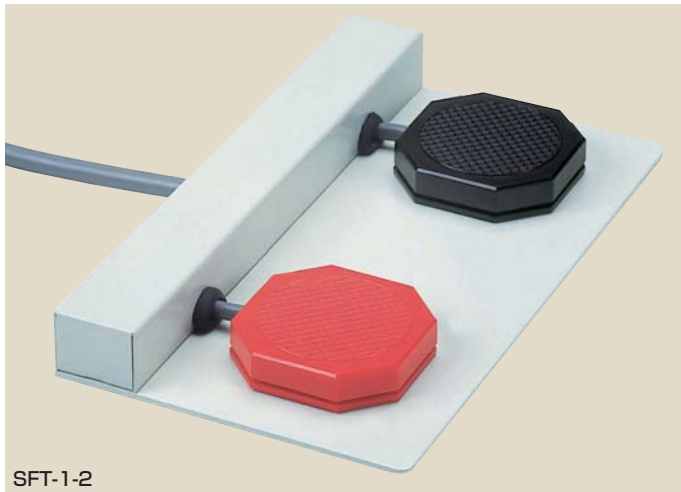
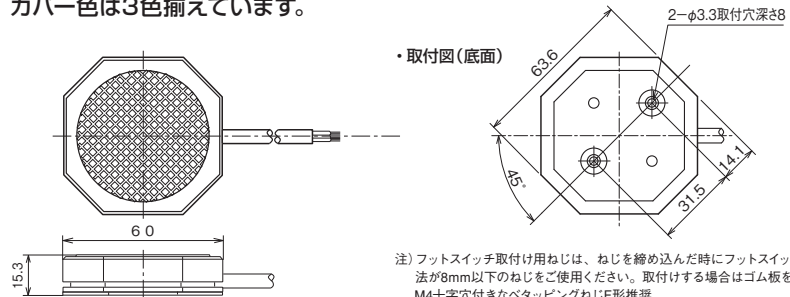
SFTシリーズ



SFT-1□

●SFT-1□

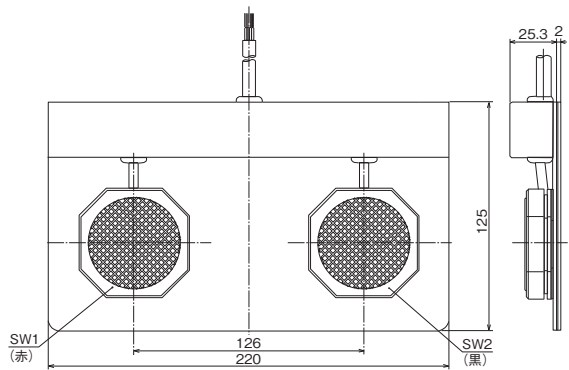
形状を八角形にしたシンプルでおしゃれなデザインと超薄形のプチタイプです。360°どの位置でも動作しますので足だけでなく手、膝などでも操作できます。
カバー色は3色揃えています。



SFT-1-2

●SFT-1-2

SFT-1を2台組合せた2連式フットスイッチです。取付け間隔を広げ、操作しやすくしております。



注意

SFTシリーズは、粉じん、泥等、異物の多い環境に適しません(IP20相当)
使用環境についてはお気軽にお問い合わせ下さい。※1ページ「警告」の項を参照して下さい。

■主な仕様

形式	色	定格 (抵抗負荷)	接点構成	動作	キャブタイヤコード	動作力 (N)	内蔵スイッチ	質量 (g)	保護構造
				モーメンタリ					
SFT-1□	R、B、M(標準色)	AC125V 5A	1a	●	VCTFK 2心×0.75mm ² ×1.5m	14.7	S形 マイクロスイッチ	95	IP20
SFT-1-2	SW1:R SW2:B		1a×2	●					

※□(カバー色): R=赤、B=黒、M=アイボリー

■主要構成材料

形式	本体/カバー	戻しばね	底板
SFT-1□	ポリカーボネート樹脂	SUS (ステンレス)	-
SFT-1-2			SPCC

【共通仕様】

- 絶縁抵抗/DC500V 100MΩ以上
- 耐電圧/AC1500V/min
- 使用周囲温度/-5~40℃
- 使用周囲湿度/85%RH以下