

# 産業用半カバータイプ

外部衝撃、上面からの落下物によるフットスイッチの誤動作を防止する産業用半カバーシリーズです。

## 主な用途

●各種工作機械、荷役運搬機械、自動化ラインなど

# SFMシリーズ



SFM-1

### ●SFM-1

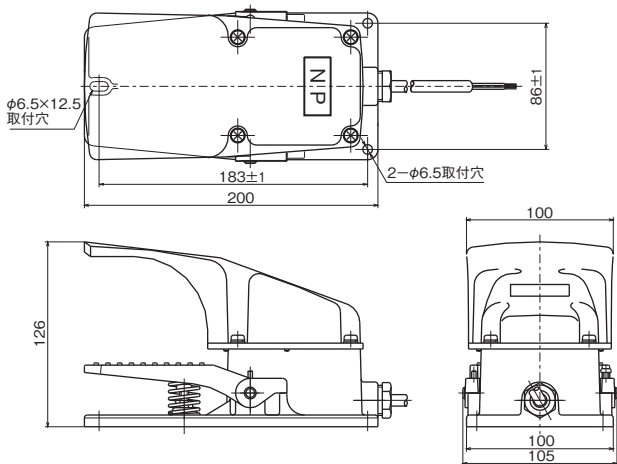
内蔵スイッチにZ形マイクロスイッチを使用し、中負荷高頻度用の長寿命、高精度な特性となっています。

### ●SFM-2

SFM-1の2回路入りです。

### ●SFM-1HN

連続通電に最適なオルタネート形の汎用フットスイッチです。内蔵スイッチはZ形マイクロスイッチを使用し長寿命、高精度な特性となっています。



●外形寸法SFM-1シリーズ共通

## ■主な仕様

形式	定格 (抵抗負荷)	接点構成	動作		キャブタイヤコード	動作力 (N)	内蔵スイッチ	質量 (g)	保護構造
			モーメンタリ	オルタネート					
SFM-1	AC250V 10A	1c	●		VCTF 3心×1.25mm <sup>2</sup> ×1m	32.3	Z形マイクロスイッチ	1100	IP50
SFM-2	AC250V 6A	2c	●		VCTF 6心×0.75mm <sup>2</sup> ×1m			1200	
SFM-1HN	AC250V 5A	1a		●	VCTF 2心×0.75mm <sup>2</sup> ×1m			1100	

## ■主要構成材料

形式	本体/カバー	戻しばね	シャフト	シールナット	色/塗装色
SFM-1	アルミ合金 ダイカスト	SWP (ピアノ線)	SS400 (鋼材)	ポリアセタール樹脂	メタリック R25-635相当*
SFM-2					
SFM-1HN					

### 【共通仕様】

- 絶縁抵抗/DC500V 100MΩ以上
- 耐電圧/AC1500V/min
- 使用周囲温度/−5~40℃
- 使用周囲湿度/85%RH以下

\* (社)日本塗料工業会発行R版塗料用標準色見本帳より