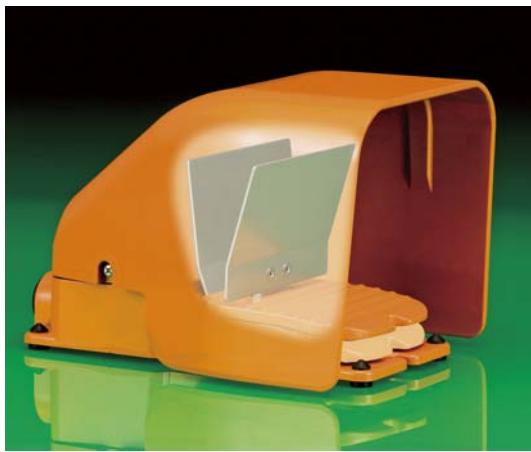


# ロック機構付産業用全カバー付タイプ



外部衝撃、上面からの落下物によるフットスイッチの誤作動を防止するロック機構付の産業用全カバー付フットスイッチです。

意匠登録：1325260/1325261

## 主な用途

● NC 施盤、シャーリング機械、プレス機械、レーザー機械など

## SFGシリーズ



### ■SFG-13

シンプルなケーブル無しスタンダード機種です。

### ■SFG-1SG3

1回路入りのロック機構付の産業用全カバー付フットスイッチです。  
保護構造 IP66を実現

### 2回路

### ■SFG-2SG3

2回路入りのロック機構付タイプでより安全性に考慮した単一故障対策としても使用可能です。  
保護構造 IP66を実現

### 2段階み

### ■SFG-2DSG3

ロック機構付の2段階み形になっています。  
2段階み形は2種類の異なるバネ圧により、1段目的約40N(動作力)でスイッチONし、更に踏み込むと2段目が125N(動作力)でONします。  
SFG-2DSG3用途として「2段階操作」「遅延操作」に適しています。  
保護構造 IP66を実現

### ■SFG-1SG5

ロック機構付にケーブルをつけました。

### ■SFG-15

最もシンプルなケーブル付スタンダード機種です。

### ■SFG-2TPSG5

2回路入りロック機構付に3ポジションとケーブルをつけました。

### ■SFG-2TP5

2回路入りに3ポジションとケーブルをつけました。



**注意** ペダル下にステップ機構が搭載されている2TPシリーズでは、ゴミなどの異物が挟まると、3ポジションが機能しない危険性が有りますので、構造を理解の上ご使用下さい。

## ■主な仕様

形式	定格 (抵抗負荷)	接点構成	動作	キャブタイヤコード	動作力 (N)	内蔵スイッチ	質量 (g)	保護構造	適用規格
			モーメンタリ						
SFG-13	AC250V 3A DC24V 1mA	1a-1b	●	—	27	リミットスイッチ 内蔵用 基本形スイッチ	1670	IP66	CE EN60947-5-1
SFG-1SG3			●	—	27		1770		
SFG-2SG3		1a-1b×2	●	—	27		1835		
SFG-2DSG3			●	—	1段目 40 2段目 125		1850		
SFG-1SG5	AC250V 10A DC24V 1mA	1c	●	VCTF 3心×1.25mm <sup>2</sup> ×2m	27	イネーブルスイッチ UL, cUL, TUV, CE マーキング 認証取得品	2000	IP47	—
SFG-15			●		40		1900		
SFG-2TPSG5	AC125V 1A 最小適用負荷 DC5V 1mA	2a	●	RO-FLEX1100T5心× AWG19×3m(ライトグレー)	ペダル部:約10N ステップ機構: 194N±15N(出荷時)		2100		
SFG-2TP5			●				2000		

## ■主要構成材料

形式	本体/ペダル	戻しばね	シャフト	蹴り板	色/塗装色
SFG-13	アルミ合金 ダイカスト	SUS (ステンレス)	SUS (ステンレス)	—	メタリック R25-635相当*
SFG-1SG3				ZAM	2.5YR6/13 N-2.5相当
SFG-2SG3					
SFG-2DSG3					
SFG-1SG5				—	メタリック R25-635相当*
SFG-15	ZAM	2.5YR6/13 N-2.5相当			
SFG-2TPSG5					
SFG-2TP5					

### 【共通仕様】

- 絶縁抵抗/DC500V 100MΩ以上
- 耐電圧/AC2000V/min
- 使用周囲温度/−5~65℃  
(\*SFG-1SG5、SFG-15、SFG-2TPSG5、  
SFG-2TP5は−5~40℃)
- 使用周囲湿度/85%RH以下

\* (社)日本塗料工業会発行R版塗料用標準色見本帳より

- 蹴り板を押し込むとロック機構が解除されペダルをONすることが出来ます。又蹴り板面は広く、安全靴でもスムーズ。(SFG-15はロック機構無し)
- 業界最高クラスの高寿命。電氣的寿命は従来機種との10倍500万回。
- 業界最高クラス、低いペダル位置は踏み易く疲れにくい。ペダル高さ26mm。
- 業界最高クラス、フルカバーは更に頑丈に。衝撃試験100Jクリア。
- ロック機構を押す際に滑り止め(ゴム足)で床面を確実にグリップします。
- 電氣定格は、ワイドレンジ(AC250V 10A DC24V 1mA)に対応。

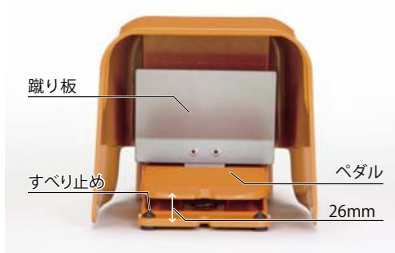


## 動作説明



※ロックを解除しないでペダルを踏まないで下さい。

## ロック機構の採用



## 連結可能

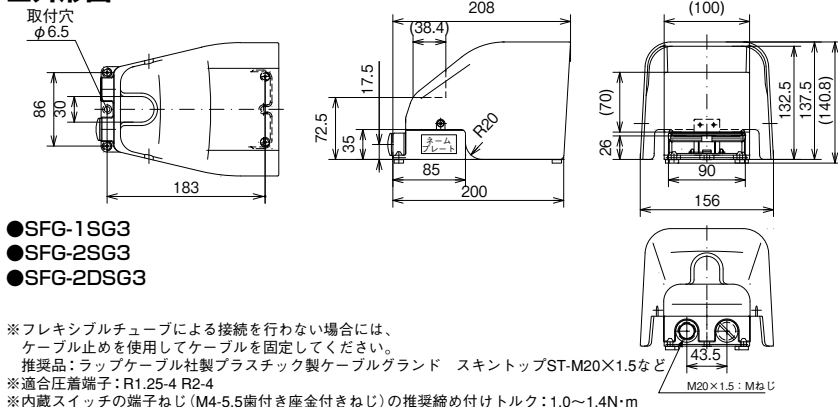


## 形式の説明

※主な仕様に掲載の無い形式は特注対応となります。

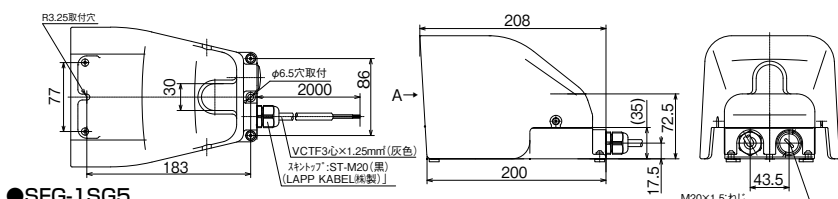
SFG-□TPSG□	シリーズ名	1 スベリ止めゴム付
		2 海外規格CE
		4 ケーブル付 (上記の付属を付けた合算値を表記) (例)
		1+2=3 スベリ止め付き/海外規格CE
		1+4=5 スベリ止め付き/ケーブル付き
		SG ロック機構付き
		無 ロック機構無し
		TP 3ポジション付き
		無 3ポジション無し
		1 1回路入り
		2 2回路入り
		2D 2段階み

## 外形図

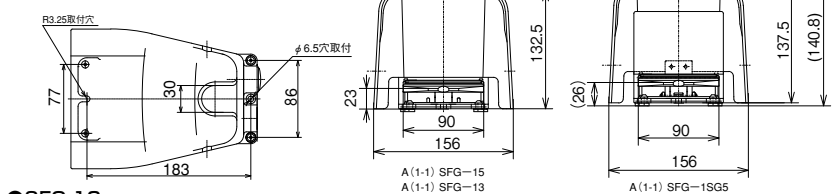


- SFG-1SG3
- SFG-2SG3
- SFG-2DSG3

※フレキシブルチューブによる接続を行わない場合には、ケーブル止めを使用してケーブルを固定してください。  
 推奨品：ラップケーブル社製プラスチック製ケーブルグランド スキントップST-M20X1.5など  
 ※適合圧着端子：R1.25-4 R2-4  
 ※内蔵スイッチの端子ねじ(M4-5.5歯付き座金付ねじ)の推奨締め付けトルク：1.0~1.4N・m



- SFG-1SG5
- SFG-15



- SFG-13

## 結線図

※内部にアース付端子があります。

