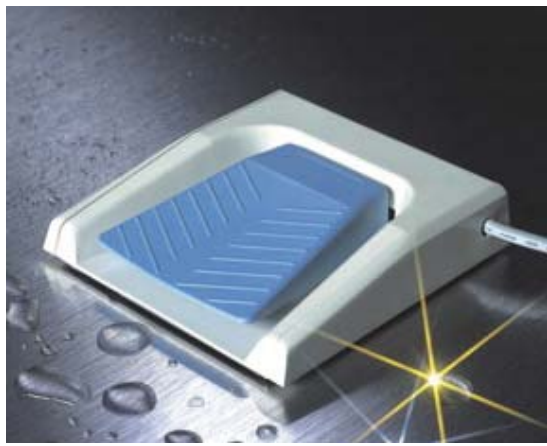


防水タイプ(低電圧微小電流タイプとしても使用可能です)



医療機器業界にフィットした「洗練されたデザイン」長時間踏んでも疲れません。

- 防水仕様ですので水や消毒液がかかっても安心。*
- シャフトレスにより洗練されたデザインは医療環境にジャストフィットします。
- 長時間でも疲れを感じさせない構造になっております。
- ボタンスイッチ搭載も対応可能。*
- 背面コード出しタイプ(-U)も追加しました。
- 保護構造 IPX8相当

*詳しくは最寄りの弊社営業所にお問い合わせください。

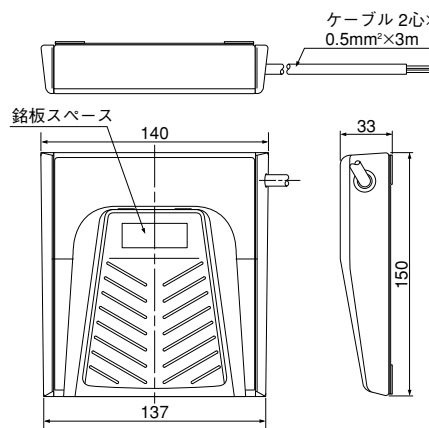
主な用途

- 医療機器、病院(診察室)、医療用ベッド
- OA機器、精密機器、測定機器、マシン、光学機械

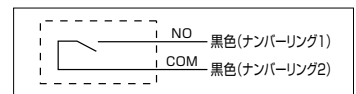
SFAシリーズ



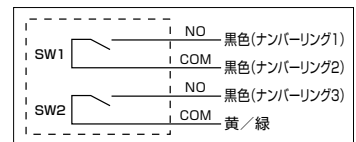
SFA-1W



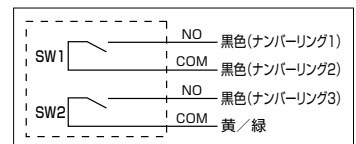
●SFA-1W/SFA-1W-U (リード線結線図)



●SFA-2W (リード線結線図)



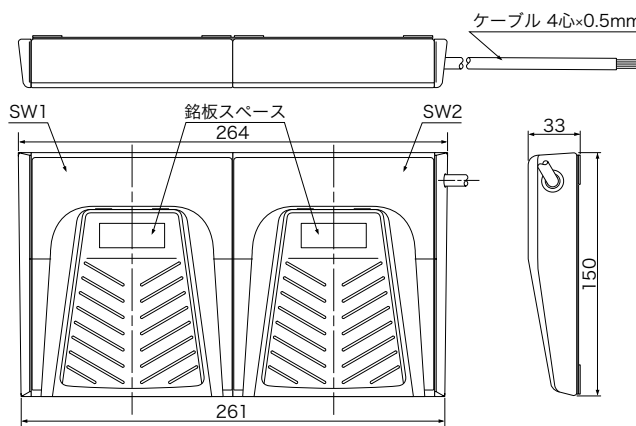
●SFA-1W-2/SFA-1W-2-L(R)U (リード線結線図)



SFA-1W-2



注意 水中、油中での使用はできません。



■主な仕様

形式	定格 (抵抗負荷)	接点構成	動作 モーメンタリ	キャブタイヤコード	動作力 (N)	内蔵スイッチ	質量 (g)	保護構造	適用規格	
SFA-1W	【標準定格】 DC5~30V 100mA	1a	●	CE, UL 2心×0.5mm²×3m	9.8	S形マイクロスイッチ IP67	510	IPX8 相当	CE	
SFA-1W-U			●						EN61058-1	
SFA-2W	【微小定格】 DC6V 5mA DC12V 2mA DC24V 1mA	2a	●	CE, UL 4心×0.5mm²×3m					600	CE
SFA-1W-2			●						960	EN61058-1
SFA-1W-2-L(R)U			●	970						

■主要構成材料

形式	本体/ペダル	戻しばね	底板	色/塗装色
SFA-1W	PBT樹脂	SUS (ステンレス)	SUS304	ペダル: 青色 (10B7/6相当*)
SFA-1W-U				ベース: アイボリー色 (5Y9.3/1.1相当*)
SFA-2W				
SFA-1W-2				
SFA-1W-2-L(R)U				

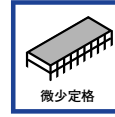
* (社)日本塗料工業会発行R版塗料用標準色見本帳より

【共通仕様】

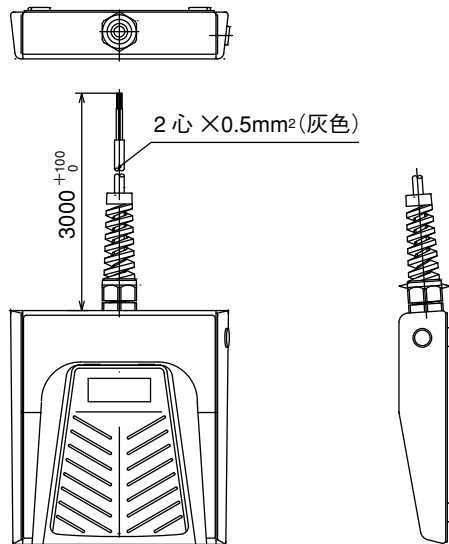
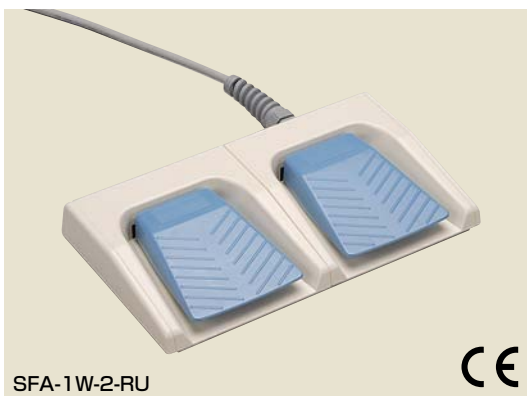
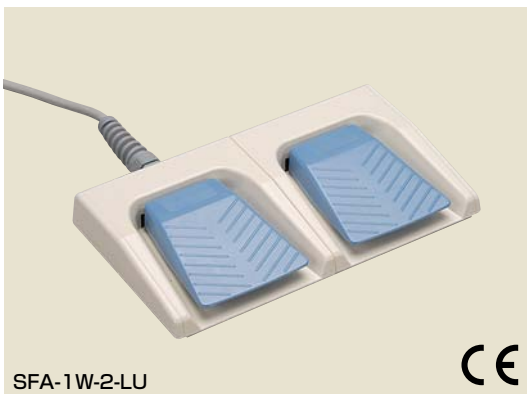
- 絶縁抵抗/DC500V 100MΩ以上
- 耐電圧/AC1500V/min
- 使用周囲温度/10~40℃
- 使用周囲湿度/30~75%RH

*IPX8について

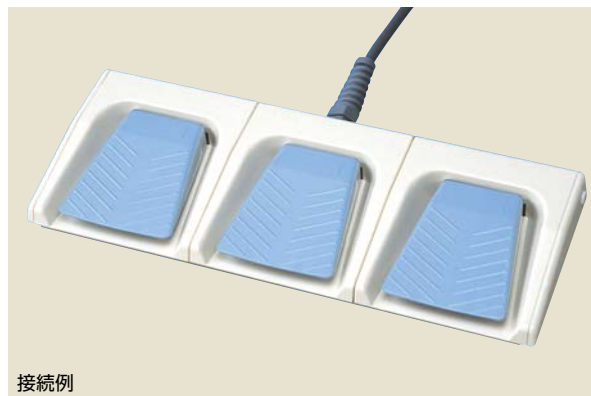
フット本体部の保護構造: IPX8の試験条件は下記のとおり。
 [X]... 外来固形物に対する保護については非適用特性。
 [8]... 水に対する保護等級については、水深1mに1時間没し、浸入した水が滞留せず、内部機器に悪影響を与えず排水する。(IPX7は水深1mに30分)



背面コード出しタイプも追加しました!



ブロック式で3連4連続も可能



特許第413644号

ただし、購入後の接続は不可です。3連以上の場合は特注品につき営業所までお問い合わせください。