

# 産業用3ポジションフットタイプ



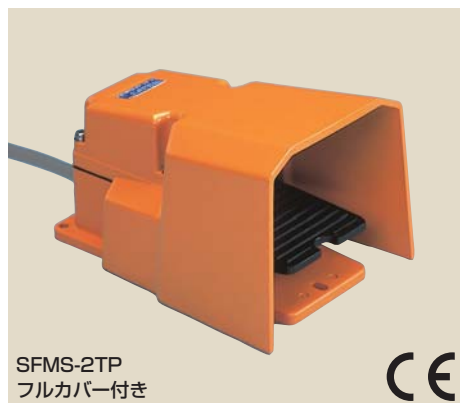
(写真はSFM-2TP型)

作業中の緊急事態発生時に迅速な停止動作をサポートする3ポジション式のフットスイッチです。

本装置は人間工学に基づきペダルを強く踏み込んだ場合でも出力をOFFし確実に停止動作を行う事ができる「OFF-ON-OFF」の3ポジションフットスイッチです。その機構は次の内容により構成されています。

- イネーブルスイッチ：ペダルを2段目(ポジション3)まで踏み込むと接点はOFFし、ペダルを離してポジション1へ戻る間もOFF状態を維持する機構です。
- 単一故障対策：独立2回路接点(2a)のため、不一致検出回路を使用する事により2重の安全対策が可能です。
- 直接開路動作機構：内蔵スイッチ自体に接点溶着が発生した場合でも接点を強制的に開離させる機構です。
- 保護構造 IP54

## SFM□-2TPシリーズ



SFMS-2TP  
フルカバー付き



SFMS-2TPG  
フルカバーガード付き



SFM-2TP  
カバー無し



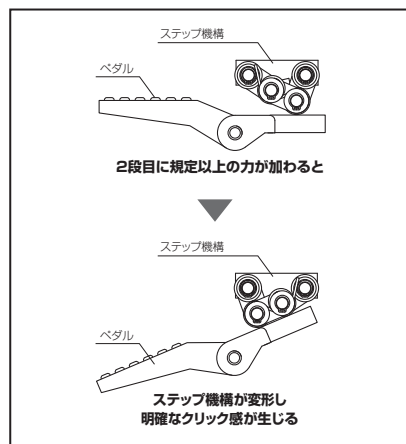
SFM-2TP  
ハーフカバー付き



### 作業ストレスを感じさせない 当社独自のステップ機構 (特許第4565753号)

特殊リングとバネの組合せによる当社が独自開発したステップ機構を本体に内蔵!

- 1段目(ポジション2)での通常操作のペダル停止感が明確であり誤動作による停止トラブルを防げます。
- 1段目から更に規定以上に荷重が加わると明確なクリック感により2段目(ポジション3)のイネーブルスイッチ検知位置の到達が確認できるとともに確実な停止動作を実現します。



### ■主な仕様

形式	定格 (抵抗負荷)	接点構成	動作	キャプタイヤコード	動作力 (N)	内蔵スイッチ	質量 (g)	保護構造	適用規格
			モーメンタリ						
SFMS-2TPG	AC125V 1A 最小適用負荷 DC24V 4mA	2a イネーブル動作:操作時 OFF-ON-OFF	●	CE, UL AWG19×5 $\phi$ ×3m	約10N ステップ機構動作力 196N±15N(出荷時) (先端から30mm)	イネーブルスイッチ UL, cUL, TUV, CE マーキング 認証取得品	2500	IP54	EN60947-5-1
SFMS-2TP			●				2100		
SFM-2TP			●				1700		
SFMP-2TP			●				1500		

### ■主要構成材料

形式	本体/カバー	戻しばね	シャフト	色/塗装色
SFMS-2TPG	アルミニウム合金 ダイカスト	SUS (ステンレス)	SUS (ステンレス)	本体・カバー: 橙色 (R39-236相当*) ペダル: 黒色 (N-1.0相当*)
SFMS-2TP				
SFM-2TP				
SFMP-2TP				

#### 【共通仕様】

- 絶縁抵抗/DC500V 100M $\Omega$ 以上
- 耐電圧/AC2000V/min
- 使用周囲温度/-5~40 $^{\circ}$ C
- 使用周囲湿度/85%RH以下

\* (社)日本塗料工業会発行R版塗料用標準色見本帳より

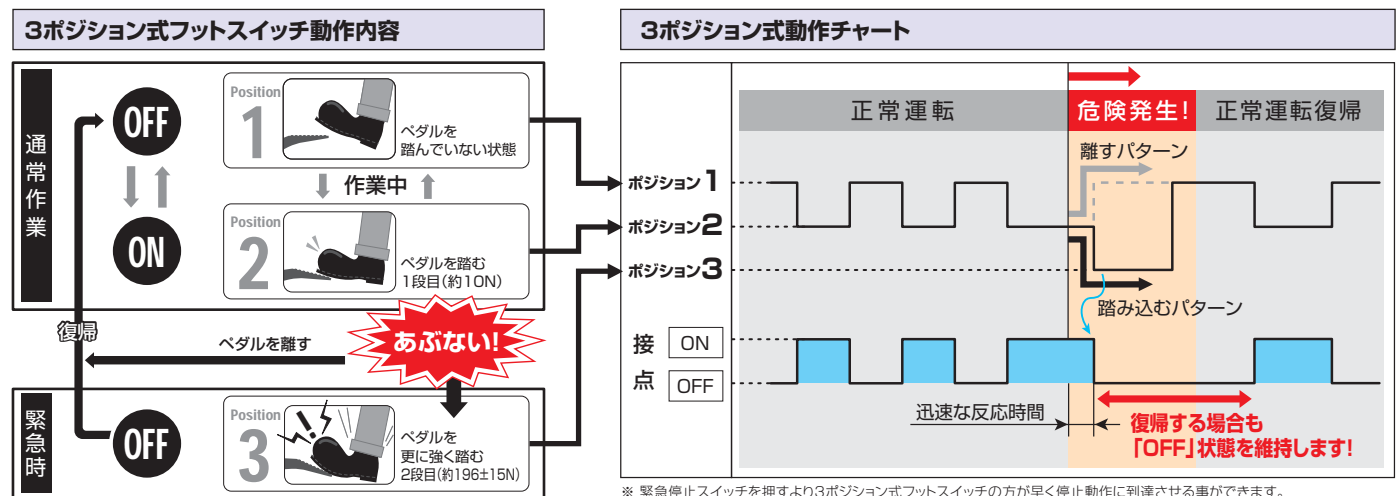
こんな所でお使い下さい。

フットペダルを踏んでいる間機械が作動する用途に最適です。

- プレスブレーキの下降指令
- 高所作業車(建設機械)の昇降指令
- スポット溶接機の加圧指令
- 断切機の加圧指令など

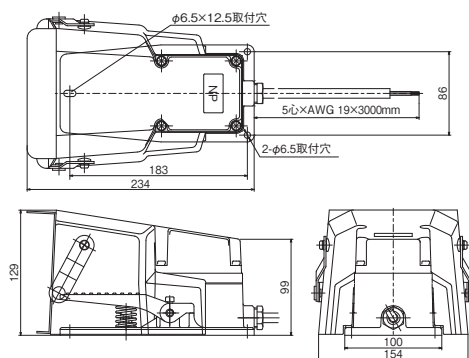


●動作説明

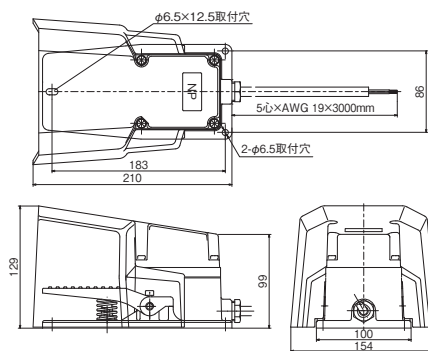


※ 緊急停止スイッチを押すより3ポジション式フットスイッチの方が早く停止動作に到達させる事ができます。

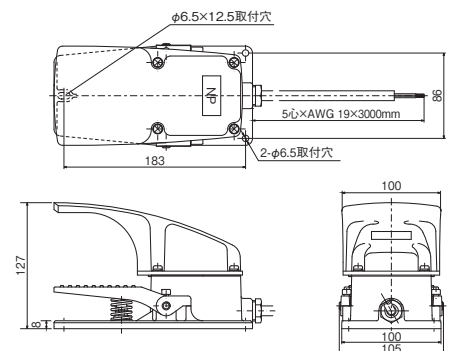
●SFMS-2TPG



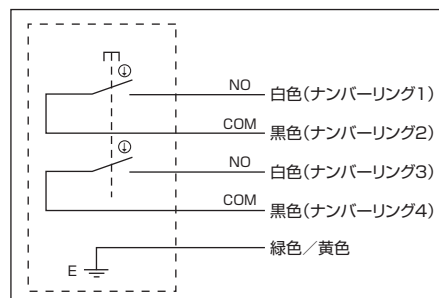
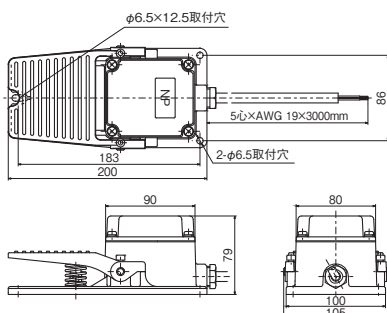
●SFMS-2TP



●SFM-2TP



●SFMP-2TP



2TP用 結線図