

NLCCシリーズ



防水 IP-67

RoHS

圧縮

プラグ、レセプタクル、アダプタには4色（赤、青、白、黒）のシールが付属されます。識別用としてご使用下さい。（キャップには付属されません）

概要

- 最大 800A のケーブルに対応した単極大電流コネクタ。
- 特殊コンタクト構造を採用することで挿抜力を低減させ、作業性を大幅に向上。
- 結合ねじの緩み止め機能を付加。
- 付属のシール（キャップは除く）にて識別が可能です。
- 結線方式に六角圧縮を採用。

特徴

RoHS	RoHS 指令対応品
防水性	防水コネクタ【結合時 防水機能 IP-67】
ロック方式	ねじロック方式
機構・材質特徴	○ ケーブル引出部分にケーブルクランプを設ける事でケーブルを確実に保持 ○ 過酷な環境でも壊れにくいアルミ合金を採用
結線方式	六角圧縮 (JIS C 2804)

特性

- (絶縁抵抗) コンタクト - シェル間において DC 1,000 V において、2,000 MΩ 以上である。
- (耐電圧) コンタクト - シェル間において 3,000 V r.m.s. を 1 分間印加し、異常がない。
- (接触抵抗) コネクタを結合し、電圧降下法で接触部の抵抗値を測定した時、1 mΩ 以下である。
- (防水性) コネクタを結合し、通常使用する状態で、水面下 1m に 30 分放置し、浸水の形跡がない。

NLCCシリーズ

品名の構成

NLCC - 50 1 - J - P F □

① ② ③ ④ ⑤ ⑥ ⑦

- ① シリーズ名称
- ② シェルサイズ
- ③ コンタクト数
- ④ コンタクト呼び記号 《シェルサイズ 50 : J, シェルサイズ 64 : N》
- ⑤ コネクタ形状
- ⑥ コンタクト形状 <ピン(オス)コンタクト : M, ソケット(メス)コンタクト : F>
- ⑦ ケーブルパッキンのサイズを表す記号 《プラグ、アダプタは記号の指定が必要》

結線方式 : 六角圧縮 (JIS C 2804)

ワイヤーハーネス(ケーブルアッセンブリ)の対応も可能です。別途ご相談下さい。P 256

材質及び処理

	材質	処理
シェル	アルミ合金	アルマイト
コンタクト	銅合金	銀めっき
絶縁体	合成樹脂	—
パッキン	合成ゴム	—

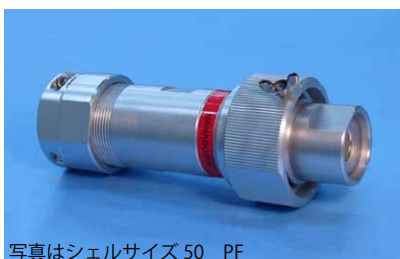
使用温度範囲

-25℃ ~ +60℃

NLCCシリーズ 形状バリエーション

※ご注意: 正芯と逆芯の結合は出来ません

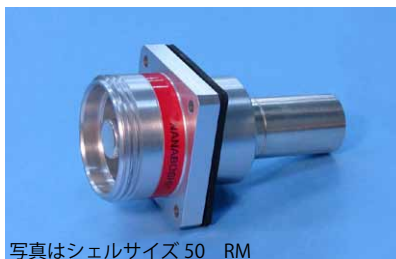
【PF・PM】 プラグ (ストレート)



写真はシェルサイズ 50 PF

ケーブルに結線し、相手コネクタ (レセプタクル、アダプタ) に接続します。

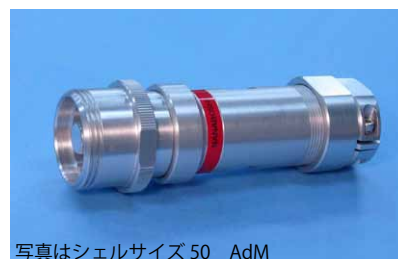
【RM・RF】 レセプタクル



写真はシェルサイズ 50 RM

機器のパネルなどに取り付けて使用します。相手コネクタ (プラグ) に接続します。

【AdM・AdF】 アダプタ



写真はシェルサイズ 50 AdM

ケーブルを延長する時に使用する中継タイプで、相手コネクタ (プラグ) に接続します。

【PCa】 プラグキャップ



写真はシェルサイズ 50 PCa

プラグに使用するキャップで、レセプタクル、アダプタに結合していない時に接点部を保護するために使用します。

【RCa】 レセプタクルキャップ



写真はシェルサイズ 50 RCa

レセプタクル、アダプタに使用するキャップで、プラグに結合していない時に接点部を保護するために使用します。

アダプタキャップ兼用

プラグ、レセプタクル、アダプタには4色 (赤、青、白、黒) のシールが付属されます。識別用にご使用下さい。(キャップには付属されません)

各形状写真は、「赤」のシールを貼った場合の見本となります。

プラグ・アダプタは、□(ケーブルパッキン記号)を必ず選択して下さい。

NLCCシリーズ シェルサイズ 50 【圧縮】

※ご注意：正芯と逆芯の結合は出来ません

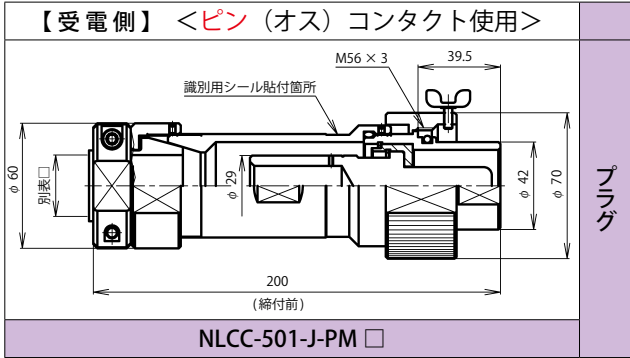
50



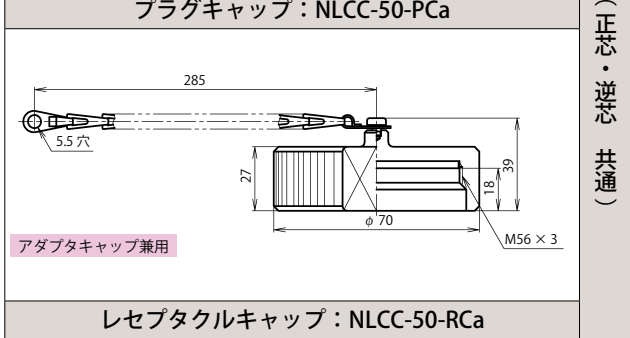
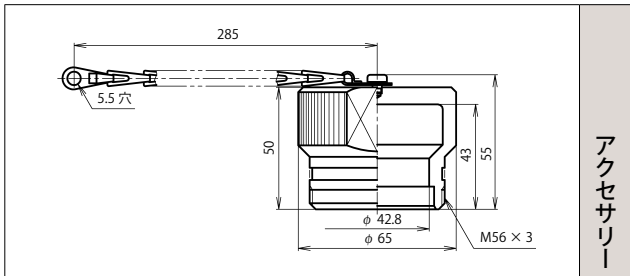
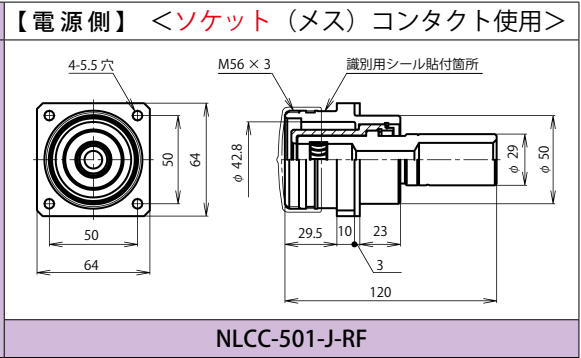
ピンコンタクト品は電極が露出しており、【電源側】に使用した場合には、感電や短絡事故の原因となることが考えられます。事故防止のため、【電源側】にはソケットコンタクト品を、【受電側】にはピンコンタクト品をご使用下さい。

正芯 逆芯

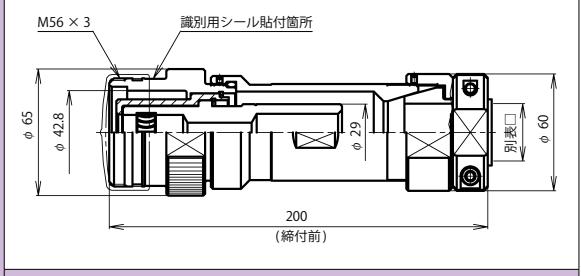
正芯・逆芯 共通



逆芯



プラグ
レセプタクル
アダプタ
アクセサリ (正芯・逆芯 共通)



プラグ、レセプタクル、アダプタには4色 (赤、青、白、黒) のシールが付属されます。識別用にご使用下さい。(キャップには付属されません)

NLCC

プラグ・アダプタは、□ (ケーブルパッキン記号) を必ず選択して下さい。

別表 □

防水機能を果たすためにプラグ・アダプタに使用するケーブルは適正な仕様・構造のものをご使用下さい。

シェルサイズ	記号 □	ケーブル仕上り外径
50	20	φ 17.0 ~ φ 20.0
	26	φ 23.0 ~ φ 26.0
	29	φ 26.0 ~ φ 29.0

電線導体断面積、適合導体構成は下記の値をご使用下さい。

シェルサイズ	コンタクト数	1
50	コンタクト配列 <ピン (オス) コンタクト 結合面から見て>	
	定格	600V 530A
	耐電圧 (V r.m.s.)	3,000
	絶縁抵抗 (M Ω)	2,000 以上
	接触抵抗 (m Ω)	1 以下
	電線導体断面積 (mm ²)	150
	適合導体構成 (本/mm)	27 / 34 / 0.45

NLCCシリーズ シェルサイズ 50 【圧縮】

※ご注意：正芯と逆芯の結合は出来ません

正芯

逆芯



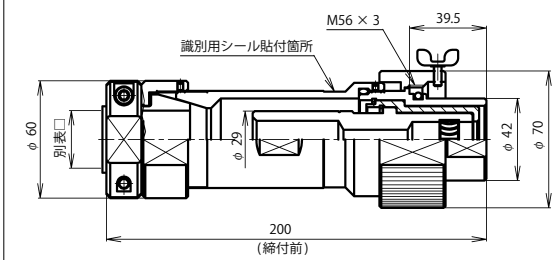
ピンコンタクト品は電極が露出しており、【電源側】に使用した場合には、感電や短絡事故の原因となることが考えられます。事故防止のため、【電源側】にはソケットコンタクト品を、【受電側】にはピンコンタクト品をご使用下さい。

50

【電源側】 <ソケット (メス) コンタクト使用>

正 芯

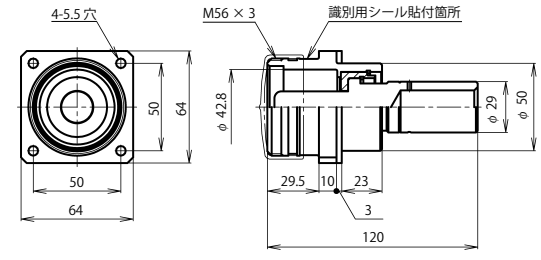
【受電側】 <ピン (オス) コンタクト使用>



NLCC-501-J-PF □

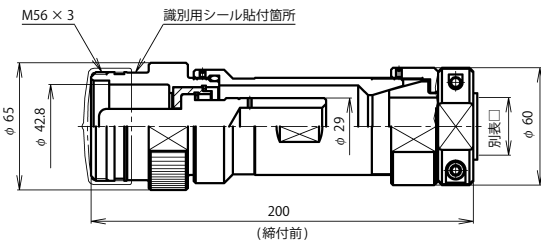
プラグ

レセプタクル

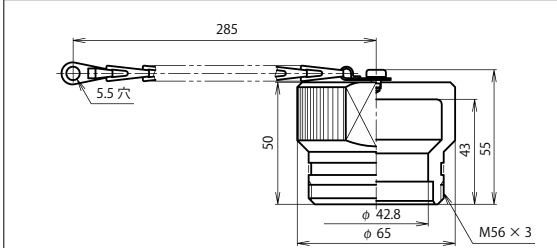


NLCC-501-J-RM

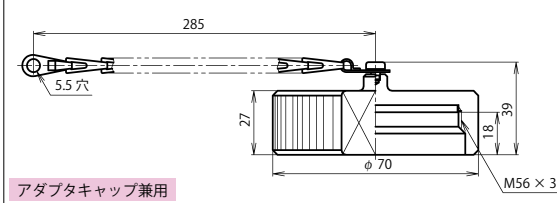
アダプタ



NLCC-501-J-AdM □



プラグキャップ：NLCC-50-PCa



レセプタクルキャップ：NLCC-50-RCa

アダプタキャップ兼用

アクセサリ (正芯・逆芯 共通)



プラグ、レセプタクル、アダプタには4色 (赤、青、白、黒) のシールが付属されます。識別用にご使用下さい。(キャップには付属されません)

プラグ・アダプタは、□ (ケーブルパッキン記号) を必ず選択して下さい。

別表 □

防水機能を果たすためにプラグ・アダプタに使用するケーブルは適正な仕様・構造のものをご使用下さい。

シェルサイズ	記号 □	ケーブル仕上り外径
50	20	φ 17.0 ~ φ 20.0
	26	φ 23.0 ~ φ 26.0
	29	φ 26.0 ~ φ 29.0

電線導体断面積、適合導体構成は下記の値をご使用下さい。

シェルサイズ	コンタクト数	1
50	コンタクト配列 <ピン (オス) コンタクト 結合面から見て>	
	定格	600V 530A
	耐電圧 (V r.m.s.)	3,000
	絶縁抵抗 (M Ω)	2,000 以上
	接触抵抗 (m Ω)	1 以下
	電線導体断面積 (mm ²)	150
	適合導体構成 (本/mm)	27 / 34 / 0.45

NLCC

NLCCシリーズ シェルサイズ 64 【圧縮】

※ご注意：正芯と逆芯の結合は出来ません

64



ピンコンタクト品は電極が露出しており、【電源側】に使用した場合には、感電や短絡事故の原因となることが考えられます。事故防止のため、【電源側】にはソケットコンタクト品を、【受電側】にはピンコンタクト品をご使用下さい。

正芯 逆芯

正芯・逆芯 共通

【受電側】 <ピン (オス) コンタクト使用>	逆 芯	【電源側】 <ソケット (メス) コンタクト使用>
<p>NLCC-641-N-PM □</p>	<p>プラグ</p> <p>レセプタクル</p> <p>アダプタ</p> <p>結合</p>	<p>NLCC-641-N-RF</p>
<p>プラグキャップ：NLCC-64-PCa</p>		<p>アクセサリ (正芯・逆芯 共通)</p>
<p>アダプタキャップ兼用</p> <p>レセプタクルキャップ：NLCC-64-RCa</p>		

プラグ、レセプタクル、アダプタには4色（赤、青、白、黒）のシールが付属されます。識別用にご使用下さい。（キャップには付属されません）

プラグ・アダプタは、□（ケーブルパッキン記号）を必ず選択して下さい。

別表 □

防水機能を果たすためにプラグ・アダプタに使用するケーブルは適正な仕様・構造のものをご使用下さい。

シェルサイズ	記号 □	ケーブル仕上り外径
64	34	φ 31.0 ~ φ 34.0
	37	φ 34.0 ~ φ 37.0
	40	φ 37.0 ~ φ 40.0

電線導体断面積、適合導体構成は下記の値をご使用下さい。

シェルサイズ	コンタクト数	1
64	コンタクト配列 <ピン (オス) コンタクト 結合面から見て>	
	定格	600V 800A
	耐電圧 (V r.m.s.)	3,000
	絶縁抵抗 (M Ω)	2,000 以上
	接触抵抗 (m Ω)	1 以下
	電線導体断面積 (mm ²)	325
	適合導体構成 (本/mm)	37 / 55 / 0.45

