

# Tシリーズ

T



非防水

キャップロック

## 概要

- ・ゴム製絶縁体、ワンタッチキャップロック機構の採用など、取り扱いの良さを追及しました。
- ・移動の頻繁な設備に最適です。

## 特徴

RoHS	未対応
防水性	なし
ロック方式	キャップロック方式
機構・材質特徴	絶縁体に合成ゴムを使用し機械的に優れた特性を有する
結線方式	484: ねじ止め 4810: はんだづけ

## 特性及び電気的性能

	4	10
コンタクト配列 <ピン(オス)コンタクト 結合面から見て>		
定格	500V 30A	250V 3本 = 15A 7本 = 10A
耐電圧 (V.r.m.s.)	2,500	1,500
絶縁抵抗 (MΩ)	DC 500V 2,000 以上	
接触抵抗 (mΩ)	3 以下	
電線導体断面積 (mm <sup>2</sup> )	3.5 ~ 5.5	3本 = 3.5 以下 7本 = 2 以下
ケーブル仕上がり外径 (mm)	φ 16.5 ~ φ 18.5	
使用温度範囲	-25℃ ~ +85℃	
材質 (処理)	シェル: 亜鉛合金 (梨地クロムめっき) 絶縁体: 合成ゴム コンタクト: 銅合金 (銀めっき)	

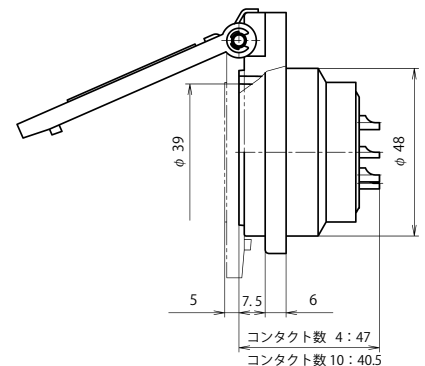
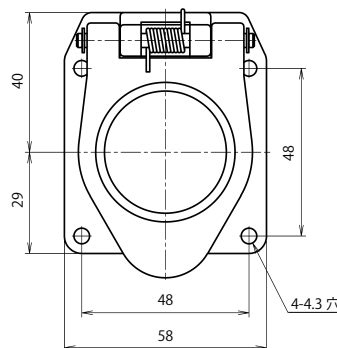
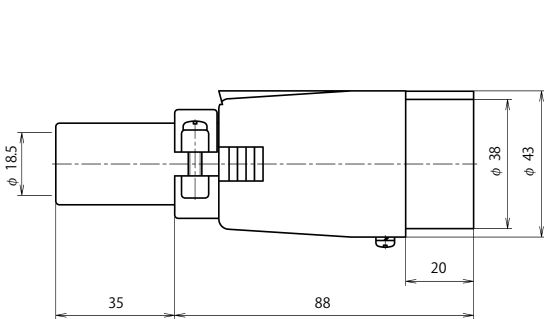
## 品名の構成

T-48 ■ - PM

① ② ③ ④ ⑤

- ① シリーズ名称
- ② シェルサイズ
- ③ コンタクト数
- ④ コネクタ形状
- ⑤ コンタクト形状

<ピン(オス)コンタクト: M, ソケット(メス)コンタクト: F>



正芯 (ソケットコンタクト)	逆芯 (ピンコンタクト)
T- 484-PF	T- 484-PM
T-4810-PF	T-4810-PM

結合

正芯 (ピンコンタクト)	逆芯 (ソケットコンタクト)
T- 484-RM	T- 484-RF
T-4810-RM	T-4810-RF

※ご注意: **正芯** と **逆芯** の結合は出来ません。

ワイヤーハーネス(ケーブルアッセンブリ)の対応も可能です。別途ご相談下さい。P 256